

KARBANTARTÁSI ÚTMUTATÓ ÉS GARANCIÁLIS FELTÉTELEK

Zuhanykabinok, zuhanyajtók, Walk-in falak és kádparavánok

Köszönjük, hogy a Homedepo termékét választotta! Kérjük, a termék hosszú élettartama és a garancia érvényessége érdekében a **BEÉPÍTÉS ELŐTT** figyelmesen olvassa el az alábbiakat!

BEÉPÍTÉS ELŐTTI ELLENŐRZÉS (KÖTELEZŐ LÉPÉSEK)

Mielőtt bármilyen szerelési munkát megkezdene, a vásárló, vagy a telepítést végző szakember köteles az alábbiakat ellenőrizni:

- **Cikkszám és típus:** Ellenőrizze a dobozon található adatokat, hogy valóban a megrendelt terméket kapta-e meg.
- **Beépítési méretek:** Mérje le a helyszínt (tálca peremét vagy a burkolt aljzatot) és vesse össze a termék specifikációjával. Ügyeljen a termék **állíthatósági tartományára** (tűrészhatár)!
- **Sértetlenség:** Vizsgálja át a profilokat és az üveglapokat. Bármilyen esztétikai hiba, karcolás vagy sérülés esetén a beépítést **ne kezdje meg!**
- **Hiánytalanság:** Ellenőrizze a szerelési útmutató alapján a rögzítőelemek és alkatrészek meglétét.

FIGYELEM: A már beépített, rögzített vagy megfűrt termékek esetén mérethiba vagy látható esztétikai sérülés miatt reklamációt **nem áll módunkban elfogadni**. A beépítés megkezdése a termék megfelelő állapotának és méretének elismerését jelenti.

1. SZAKSZERŰ TELEPÍTÉS (A garancia alapfeltétele)

A termék beépítése speciális szaktudást és szerszámokat igényel.

- **Szakember általi beszerelés:** A garancia kizárólag abban az esetben érvényes, ha a beszerelést **szakképzett vízszelző vagy szakirányú szakember** végezte. Kérjük, őrizze meg a beszerelésről szóló számlát vagy munkalapot.
- **Felelősségvállalás:** A Homedepo nem vállal felelősséget a szakszerűtlen, nem az útmutató szerinti telepítésből eredő károkért, működésképtelenségért, vagy a beépítés során keletkezett üvegtörésért és felületi sérülésekért.
- **Beépítés előtti ellenőrzés:** A vásárló/beépítő köteles a terméket a beépítés előtt átvizsgálni. Látható sérülés (karcolás, csorbulás) esetén a beépítést nem szabad megkezdeni. A beépített termék esztétikai hibáira utólagos reklamációt nem fogadunk el.

2. KARBANTARTÁS ÉS TISZTÍTÁS

A helytelen tisztítás maradandó károsodást okozhat a profilokon és az üvegfelületen.

- **Tilos eszközök:** Ne használjon dörzsi szivacsot, fémszálas tisztítót, kést vagy éles eszközöket a felületeken.
- **Tilos vegyszerek:** Szigorúan tilos **savtartalmú (pl. sósav, foszforsav), lúgos, szemcsés súrolószerek** vagy klórtartalmú oldószerek használata. Ezek helyrehozhatatlanul károsíthatják a króm/fekete bevonatot és a tömítéseket.
- **Javasolt tisztítás:** Puha rongy vagy gumi lehzó és semleges, vagy kifejezetten zuhanykabin tisztítószer használata javasolt. Minden használat után öblítse le és törölje szárazra a felületeket a vízkőlerakódás megelőzése érdekében.
- **Vízlägyítés és impregnálás:** Javasoljuk nanotechnológiás vízlepergető bevonat rendszeres használatát az üvegfelületeken.

3. BIZTONSÁGI ELŐÍRÁSOK ÉS HASZNÁLAT

- **Edzett, biztonsági üveg:** A termékek edzett, biztonsági üvegből készülnek. Bár az üveg rendkívül ellenálló a felületi nyomással szemben, az **éleket ért mechanikai ütés (pl. odaverődés a falhoz vagy padlóhoz)** az üveg azonnali, apró darabokra történő robbanásához vezethet. Ez az edzett üveg fizikai tulajdonsága, nem gyártási hiba.
- **Mozgó alkatrészek:** A görgők, zsanérok és vízzáró profilok kopóalkatrésznek minősülnek. Évente legalább egyszer javasolt a görgők kenése (szilikon zsírral, spray-vel) és a csavarok ellenőrzése, esetleg utánhúzósa.

VÍZZÁRÓSÁGI TÁJÉKOZTATÓ :

- A zuhanykabinok és kádparavánok elsődleges funkciója a fröccsenő víz fürdőszobába való kijutásának korlátozása, szerkezetükből adódóan **nem tudják minden esetben biztosítani a teljes vízzárást**.
- **Rendeltetésszerű használat:** A vízzárás a rendeltetésszerű használat mellett (zuhanyzás közben a testről vagy falról visszaverődő víz) biztosított, kerülıe hogy a zuhanyrózsát közvetlenül, nagy nyomással a zsanérokra, profilokra vagy a tömítésekre irányítsa.

Vízzárósági kategóriák (Kialakítás szerint):

Keretes kialakítás (Pl. tolıajtós kabinok): A legmagasabb vízzárást biztosítják a körbefutó profiloknak köszönhetően.

Részben keretes és keret nélkülı kialakítás (Zsanéros ajtók): Minimalista megjelenésük miatt a vízzárásuk alacsonyabb. A zsanérok és a mágneses tömítések illesztéseinél jelentős mennyiségű, közvetlen vízszög hatására minimális szivárgás előfordulhat, ami nem minősül gyártási hibának.

Walk-in falak: Nyitott kialakításuk miatt csak korlátozott védelmet nyújtanak a kifröccsenő víz ellen.

4. A GARANCIA KIZÁRÁSA

Nem tartozik a garanciális javítások körébe:

1. A természetes elhasználódásból eredő kopás (pl. vízzáró gumik elszíneződése, görgők kopása).
2. A vízkőlerakódás okozta esztétikai vagy működési hibák.
3. A nem megfelelő lejtésű padlózat miatti vízkijutás.
4. Külső mechanikai hatás okozta üvegtörés a beépítés után.
5. A szilikonozás (tömítés) hiányából vagy öregedéséből eredő szivárgás.



MAINTENANCE GUIDE AND WARRANTY TERMS

Shower enclosures, shower doors, Walk-in walls, and bathtub screens

Thank you for choosing a Homedepo product! To ensure the long life of your product and the validity of the warranty, please read the following carefully BEFORE INSTALLATION!

PRE-INSTALLATION INSPECTION (MANDATORY STEPS)

Before commencing any installation work, the customer or the professional installer is obliged to check the following:

- **Article Number and Type:** Check the data on the box to ensure you have received the product actually ordered.
- **Installation Dimensions:** Measure the installation site (tray rim or tiled floor) and compare it with the product specifications. Pay attention to the product's adjustment range (tolerance)!
- **Integrity:** Inspect the profiles and glass panels. In case of any aesthetic defect, scratch, or damage, **do not proceed with the installation!**
- **Completeness:** Check the presence of all fasteners and components based on the installation manual.

WARNING: We are unable to accept complaints due to size errors or visible aesthetic damage for products that have already been installed, fixed, or drilled. Starting the installation constitutes acceptance of the product's proper condition and correct dimensions.

1. PROFESSIONAL INSTALLATION (Basic Condition of Warranty)

The installation of this product requires specialized expertise and tools.

- **Installation by a Professional:** The warranty is only valid if the installation was performed by a qualified plumber or a specialized professional. Please retain the invoice or work log regarding the installation.
- **Liability:** Homedepo assumes no liability for damages, malfunction, glass breakage during installation, or surface damage resulting from unprofessional installation or failure to follow the manual.
- **Pre-installation Inspection:** The customer/installer is obliged to inspect the product before installation. If visible damage (scratch, chip) is found, installation must not begin. We do not accept subsequent claims for aesthetic defects on installed products.

2. MAINTENANCE AND CLEANING

Improper cleaning can cause permanent damage to the profiles and glass surfaces.

- **Prohibited Tools:** Do not use abrasive sponges, wire wool, knives, or sharp tools on the surfaces.
- **Prohibited Chemicals:** The use of acid-containing (e.g., hydrochloric acid, phosphoric acid), alkaline, abrasive/grainy cleaners, or chlorine-containing solvents is strictly forbidden. These can cause irreparable damage to the chrome/black coating and the seals.
- **Recommended Cleaning:** Use a soft cloth or rubber squeegee and a neutral cleaner or a cleaner specifically designed for shower enclosures. After each use, rinse the surfaces and wipe them dry to prevent limescale buildup.
- **Water Softening and Impregnation:** We recommend the regular use of a nanotechnology-based water-repellent coating on the glass surfaces.

3. SAFETY REGULATIONS AND USAGE

- **Tempered Safety Glass:** The products are made of tempered safety glass. Although the glass is extremely resistant to surface pressure, a mechanical impact to the edges (e.g., hitting the wall or floor) can lead to the glass immediately shattering into small pieces. This is a physical property of tempered glass and not a manufacturing defect.
- **Moving Parts:** Rollers, hinges, and water-sealing profiles are considered wear-and-tear parts. It is recommended to lubricate the rollers (with silicone grease or spray) and check/tighten the screws at least once a year.

WATER TIGHTNESS INFORMATION:

- **Primary Function:** The primary function of shower enclosures and bathtub screens is to limit splashing water from escaping into the bathroom. Due to their design and construction, they cannot guarantee total water tightness in every case.
- **Intended Use:** Water tightness is ensured during normal use (water reflecting off the body or walls). Avoid directing the showerhead directly at the hinges, profiles, or seals with high water pressure.
- **Water Tightness Categories (by Design):**
 - Fully Framed Design (e.g., Sliding doors):** These provide the highest level of water tightness thanks to the continuous perimeter profiles.
 - Partially Framed and Frameless Design (e.g., Hinged doors):** Due to their minimalist appearance, their water tightness level is lower. At the joints of hinges and magnetic seals, minimal leakage may occur when exposed to a direct, high-volume water stream; this does not constitute a manufacturing defect.
 - Walk-in Walls:** Due to their open design, they offer only limited protection against splashing water.

4. WARRANTY EXCLUSIONS

The following are not covered by the warranty:

1. Wear and tear resulting from natural use (e.g., discoloration of water-sealing strips, wear of rollers).
2. Aesthetic or functional defects caused by limescale buildup.
3. Water leakage due to an improperly sloped floor.
4. Glass breakage caused by external mechanical impact after installation.
5. Leakage resulting from the lack of or aging of silicone sealing (caulking).

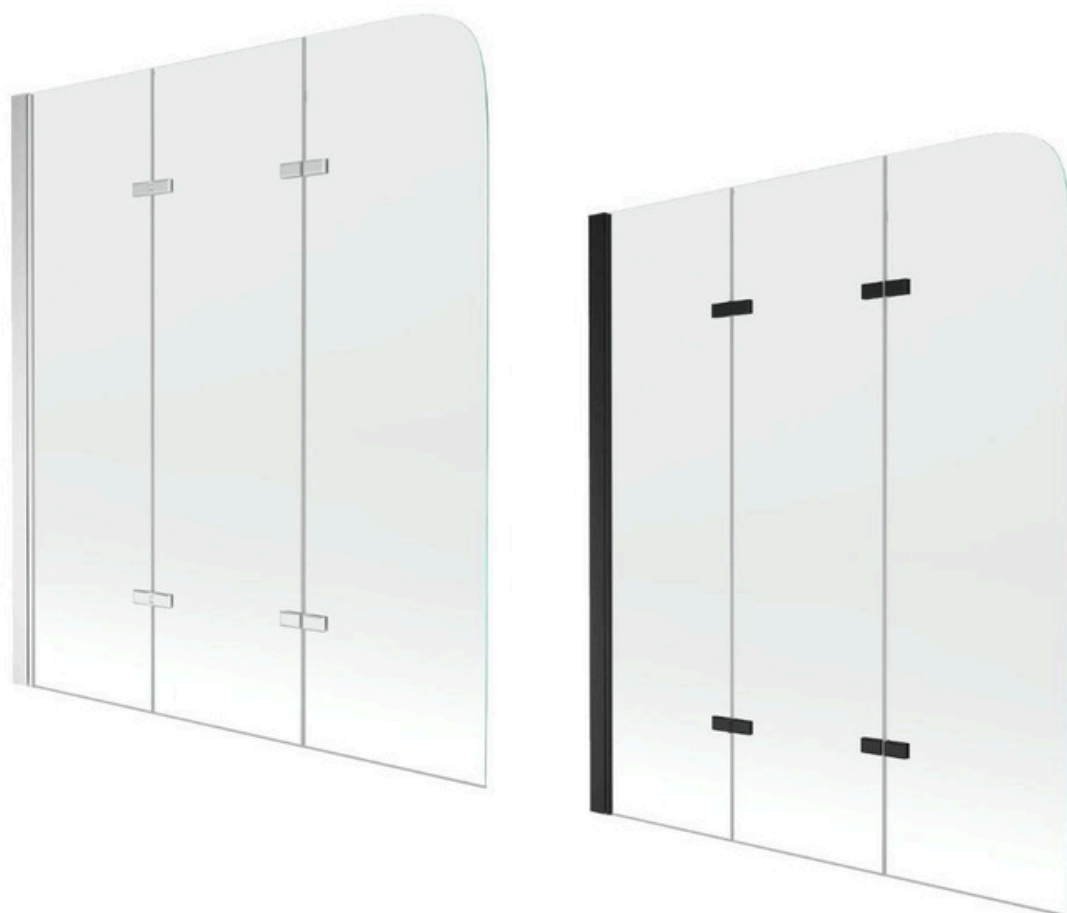
Kezelési útmutató Leo

3 szárnyú kádparaván – HU



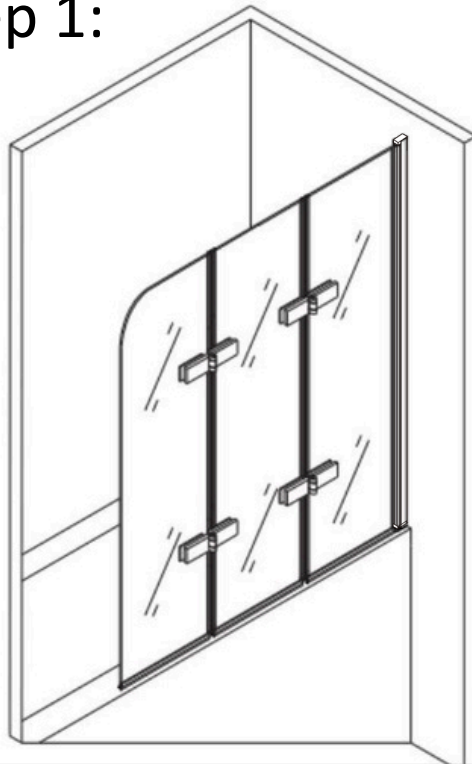
**Homedepo Leo összecusukható 3 szárnyú
kádparaván 120x140**

5 mm vastag vízlepergető biztonsági üveggel



Összeszerelés / Assembly

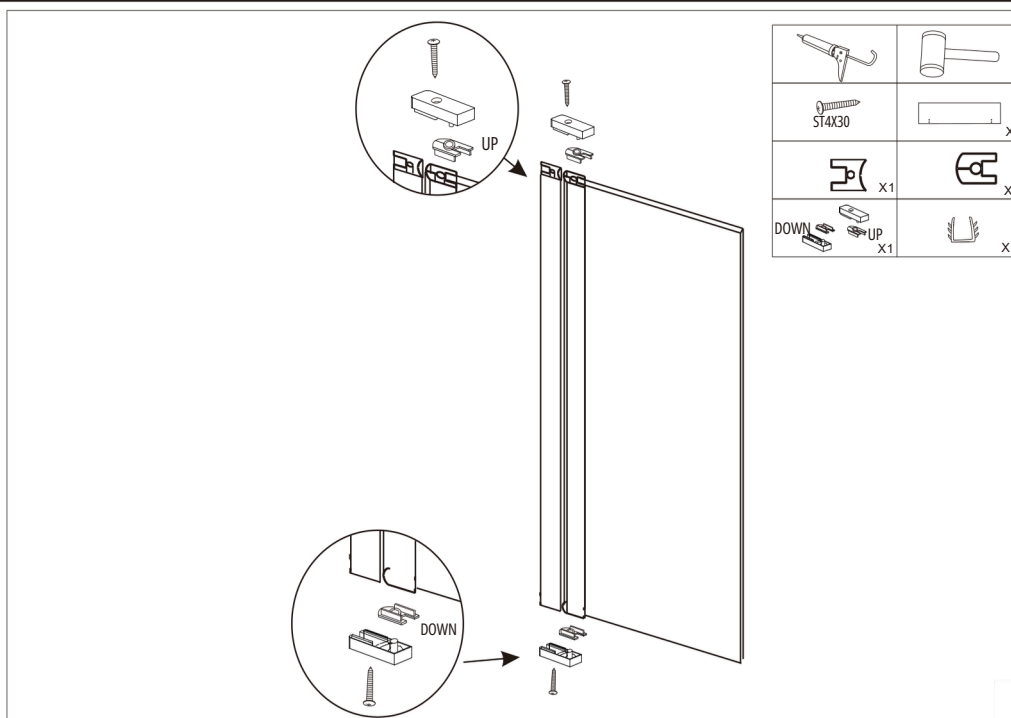
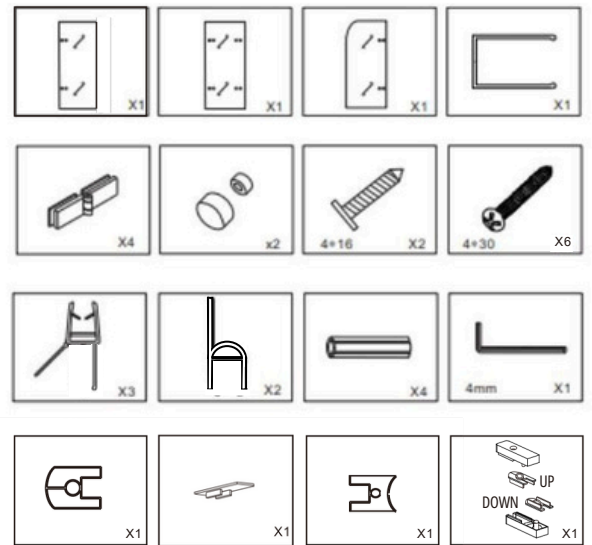
Step 1:



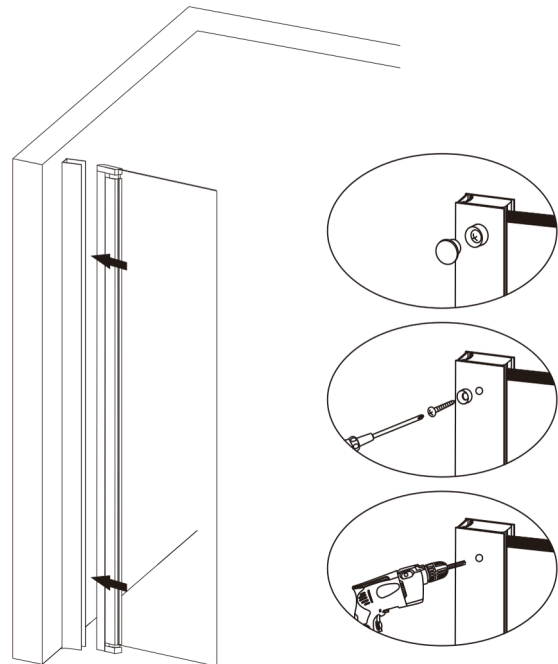
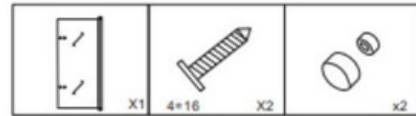
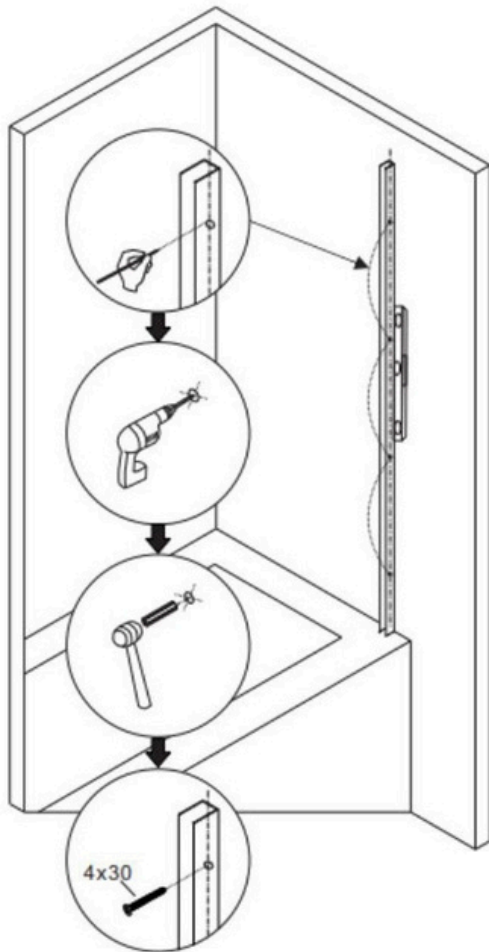
TOOL PICTURE



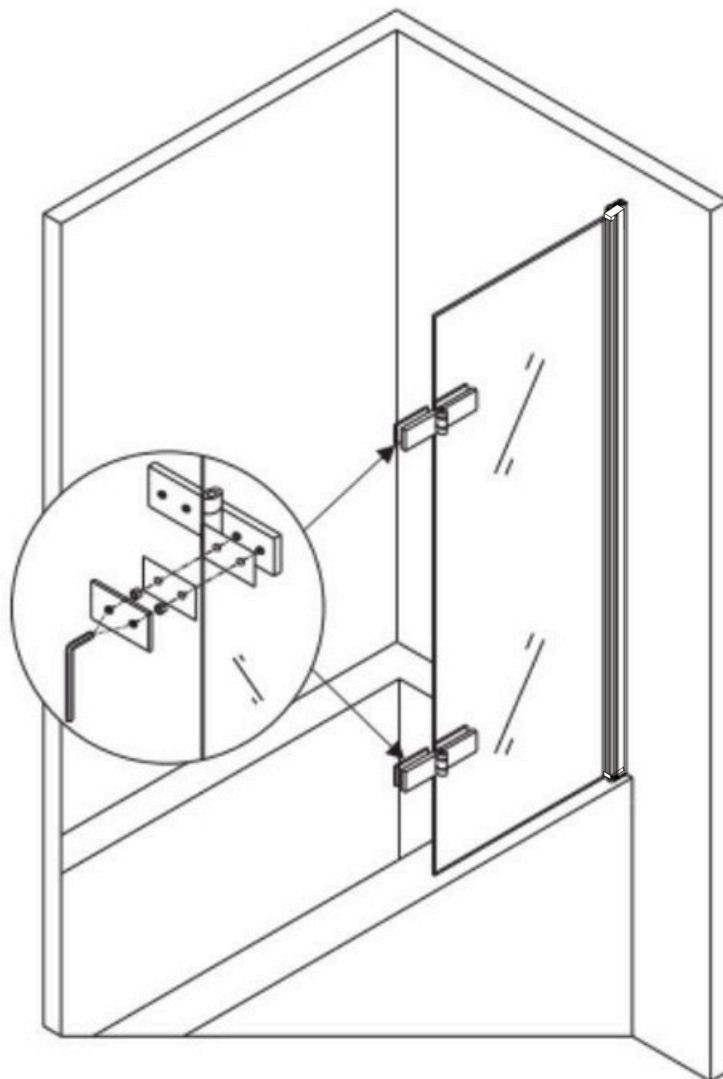
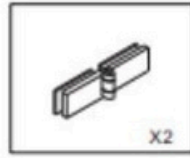
Accessory list



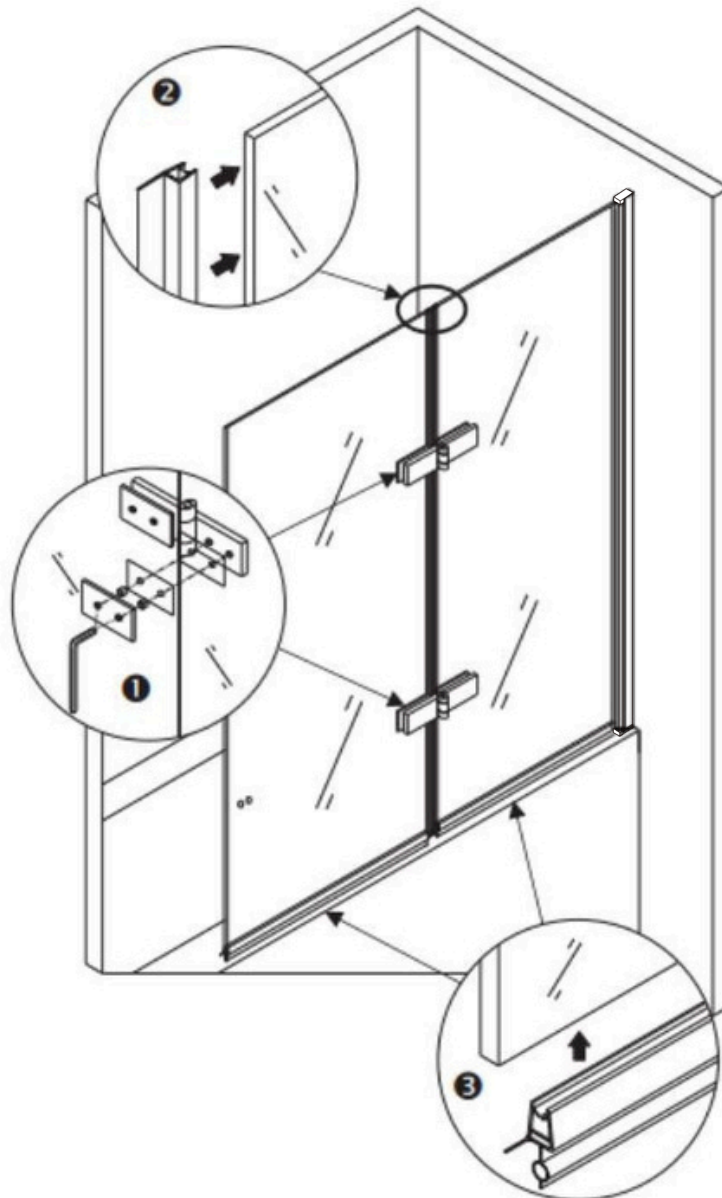
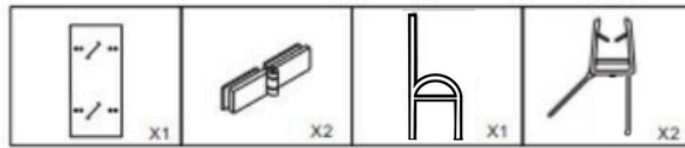
Step 2:



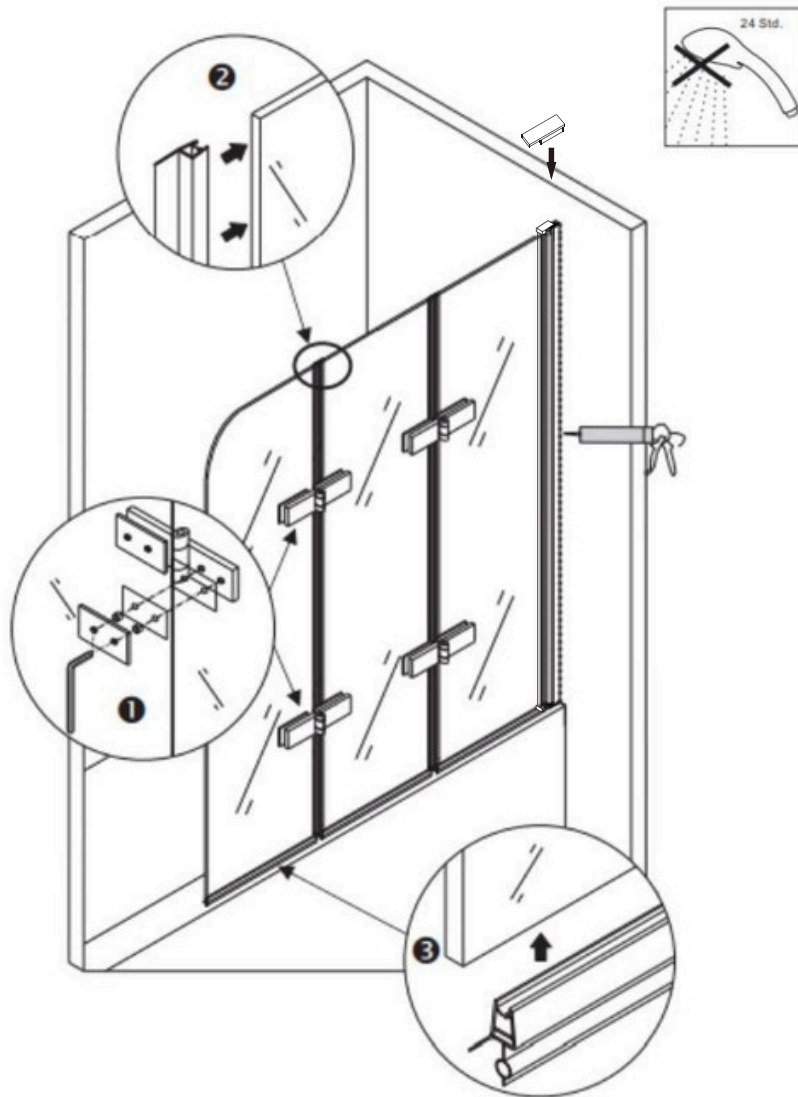
Step 3:



Step 4:



Step 5:



Jótállási szelvény / Warranty card

Jótállási jegy Vásárlás dátuma: Termék cikkszám: Üzembe helyezést végezte és annak időpontja:..... Csere indoka és annak időpontja:.....	Bélyegző, aláírás:
Warranty Card Date of purchase: Article Number: Installed by and date: Reason of exchange with date:	Stamp, signature: