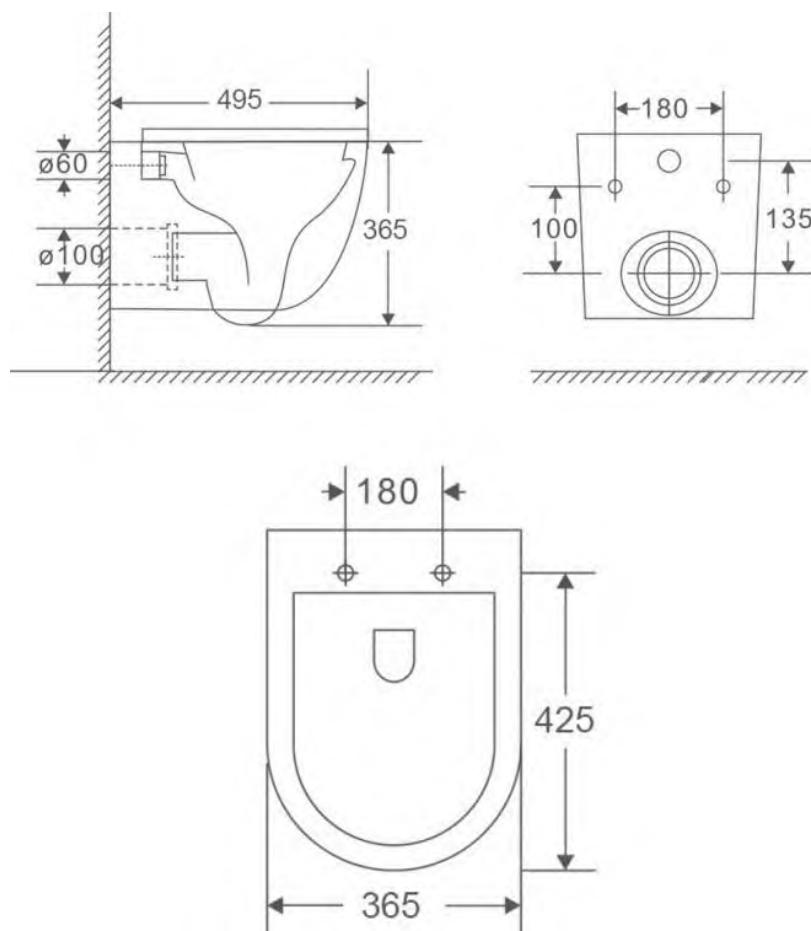


## River peremnélküli fali WC beszerelési útmutató

A termék beépítését kizárólag szakember végezheti el.

### MIELŐTT ELKEZDENÉ

- Kérjük ellenőrizze, hogy a WC beépítéséhez minden szükséges feltétel adott.
- A beszerelés előtt ellenőrizze a WC -t, hogy nem történt -e sérülés a szállítás során! Ha sérülés történt, vagy látható hiba van, ne folytassa a telepítést, és azonnal értesítse a termék értékesítőjét!
- FIGYELEM: Személyi sérülés vagy termékkárosodás veszélye! Óvatosan kell kezelni! A porcelán WC-kagyló eltörhet, vagy megrepedhet, ha a terméket gondatlanul kezelik.



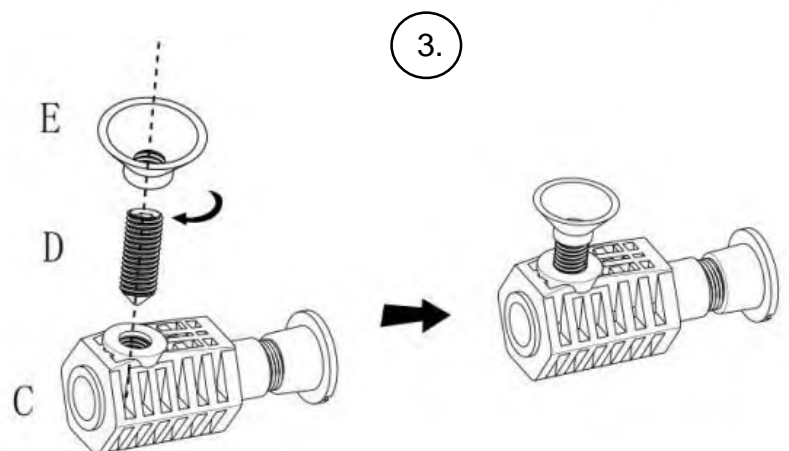
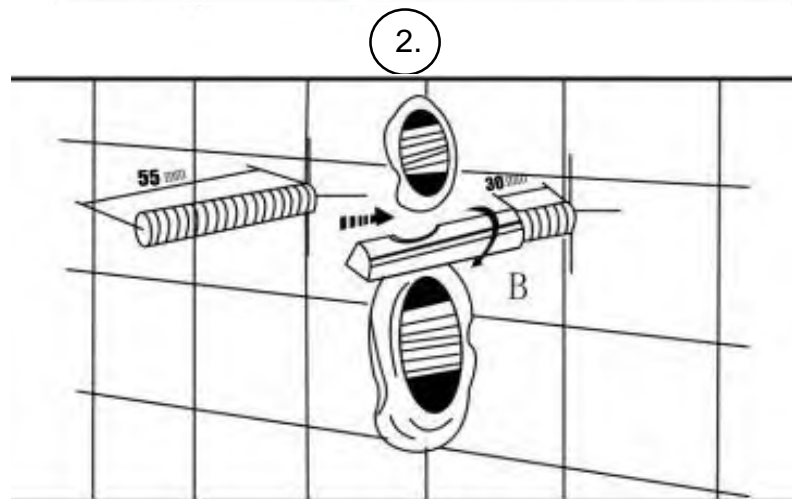
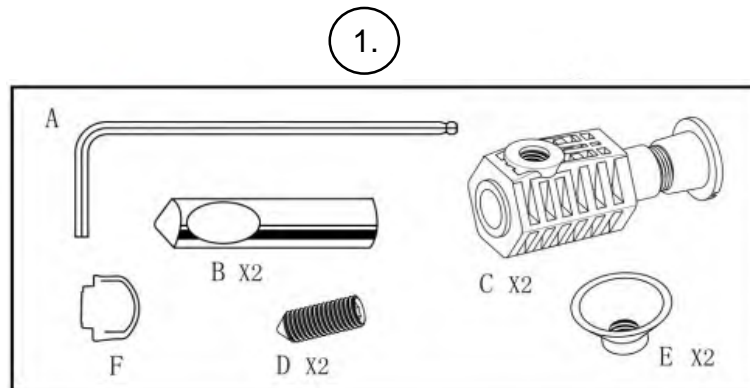
### KARBANTARTÁS

- Ne használjon súroló hatású tisztítószerket a csésze és a WC-ülőke tisztításához, mert megkarcolhatják a termék felületét. Ne használjon klór tartalmú tisztítószerket, mert súlyosan károsíthatják a szerelvényeket.
- Használjon meleg szappanos vizet vagy folyékony mosószert a felület tisztításához, majd törölje szárazra puha törölkendővel.

# River peremnélküli fali WC beszerelési útmutató

## BEÉPÍTÉS

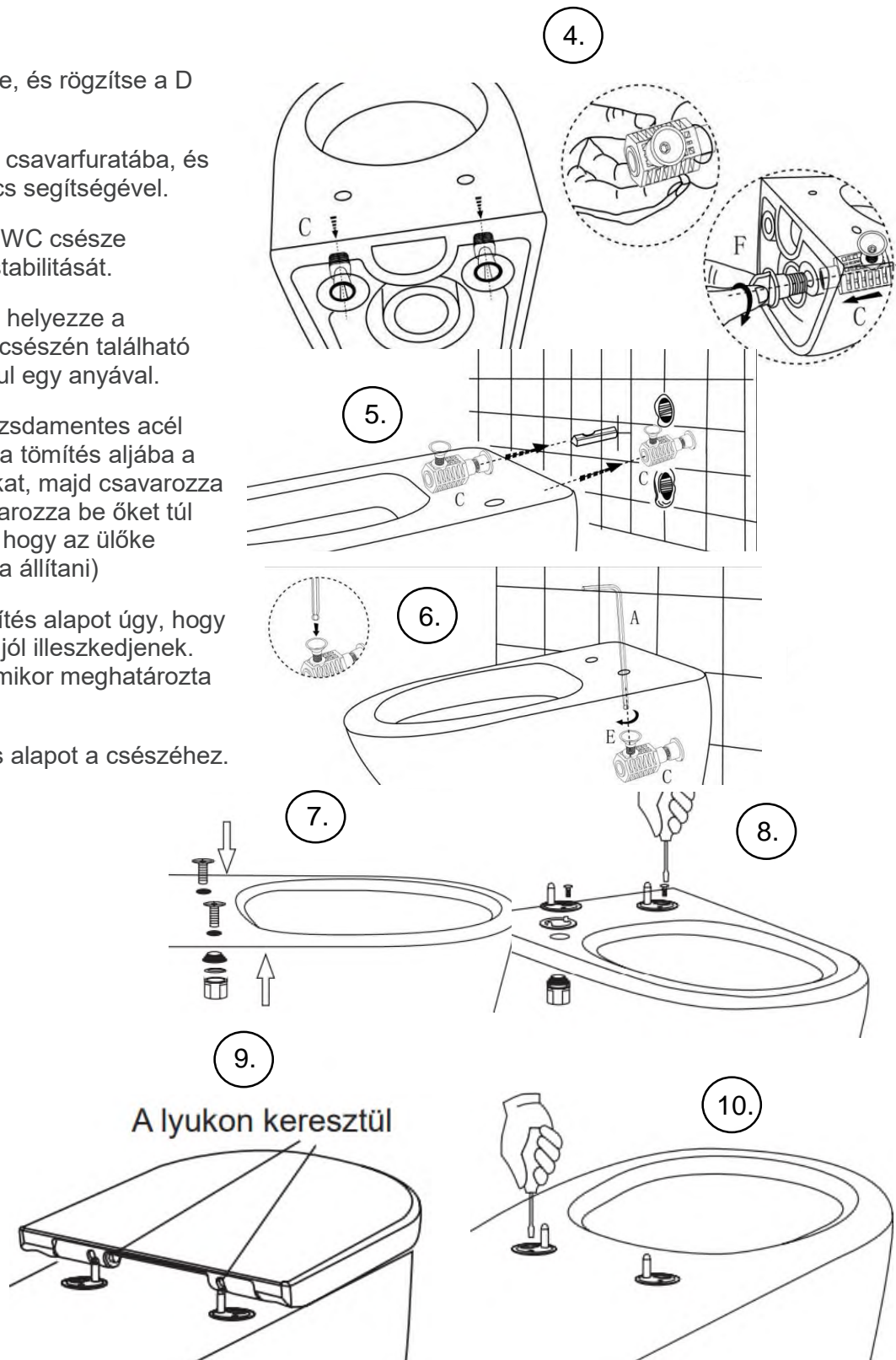
1. Ellenőrizze, hogy minden a szereléshez szükséges elem megtalálható a csomagolásban.
2. Szerelje be a B elemet a csavarrúdba, és tartsa a csavar bevágását függőlegesen felfelé, ahogy a 2. számú ábrán látható.
3. Helyezze be a C elemet a rögzítőlyukba, és tartsa a menetes furatot függőlegesen felfelé.



# River peremnélküli fali WC beszerelési útmutató

## BEÉPÍTÉS

4. Helyezze be a B elemet C-be, és rögzítse a D elemet C fölé!
5. Helyezze be a D elemet a C csavarfuratába, és rögzítse azt az A imbuszkulcs segítségével.
6. A rögzítést követően kész a WC csésze felhelyezése, ellenőrizze a stabilitását.
7. A WC ülőke felszereléséhez helyezze a műanyag csavarokat a vécécsészén található lyukakba és rögzítse őket alul egy anyával.
8. Helyezze a tömítéseket a rozsdamentes acél sarokvasak alá és helyezze a tömítés aljába a rozsdamentes acél csavarokat, majd csavarozza be őket. (Figyelem: Ne csavarozza be őket túl szorosan annak érdekében, hogy az ülőke fedelét kényelmesen be tudja állítani)
9. Igazítsa a lyukakat és a tömítés alapot úgy, hogy az ülőke fedele és a csésze jól illeszkedjenek. Vegye ki az ülőke fedelét, amikor meghatározta a felszerelés pontos helyét.
10. Rögzítse szorosan a tömítés alapot a csészéhez.



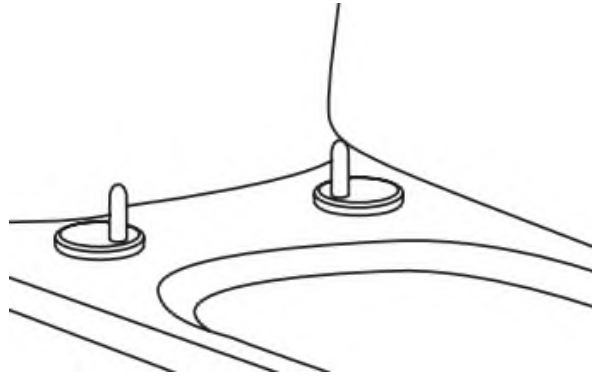
## River peremnélküli fali WC beszerelési útmutató

### BEÉPÍTÉS

11. Helyezze a fedelet a tömítésbe.

12. Rögzítse az ülőke fedelét a tömítésbe

11.



12.

