

Karbantartási Útmutató és Garanciális Feltételek

MDF, Fóliás Fürdőszobabútorokhoz

Köszönjük, hogy termékünket választotta! Biztosak vagyunk benne, hogy ez a kiváló minőségű bútor hosszú éveken át hasznos és esztétikus része lesz fürdőszobájának !

A Homedepo által forgalmazott bútorok magas minőségű, nedvességtűrő **MDF** alapanyagból készülnek, de élettartamuk megőrzéséhez az alábbi előírások betartása elengedhetetlen. **Kérjük összeszerelés előtt olvassa el az alábbiakat!**

1. Telepítési szabályok (A garancia feltétele)

- **Összeszerelés:** Csak tiszta, puha felületen (pl. szőnyegen vagy a bútor kartondobozán) szerelje össze a bútort, hogy elkerülje a termék karcolódását, sérülését!
- **Sérült alkatrész:** Amennyiben a kicsomagoláskor sérülést észlel, **ne kezdje meg az összeszerelést!** Készítsen fotót és jelezze a forgalmazónak, mert az összeszerelés megkezdése a sérült elem elfogadását jelenti.
- **Távolság a vízforrástól:** A bútort úgy kell elhelyezni, hogy azt közvetlen vízszugár (zuhany, kádperem mellé építésnél fröccsenő víz) ne érje. Amennyiben a bútor közvetlenül kád vagy zuhany mellé kerül, **vízáró üvegfal** vagy paraván használata kötelező.
- **Szellőzés:** A fürdőszobában biztosítani kell a megfelelő szellőzést (ventilátor vagy ablak), hogy a páratartalom ne maradjon tartósan **60-70% felett**.
- **Éltömítés:** A falhoz vagy mosdókagylóhoz illeszkedő éleket a szereléskor **szaniter szilikonnal** le kell zárni, megakadályozva a víz beszivárgását a bútor mögé vagy az élekhez.

2. Tisztítás és Ápolás

- **Tilos a vegyszeres súrolás:** Ne használjon szemcsés súrolószert, savas (pl. vízkőoldó), lúgos vagy ammónia tartalmú tisztítószereket, mert ezek károsítják a fólia felületét és színét.
- **Puha törlőkendő:** A tisztításhoz kizárólag enyhén nedves, puha (mikroszálas) törlőkendőt használjon, majd a felületet **azonnal törölje szárazra**.
- **A "Állóvíz" tilalma:** Ha víz kerül a bútor felületére, éleire vagy a mosdó alatti részre, azt haladéktalanul el kell távolítani. A fólia illesztéseinél beszivárgó víz a bútor belső szerkezetének visszafordíthatatlan duzzadását okozhatja.

3. Garanciális korlátozások

A jótállási igény nem érvényesíthető az alábbi esetekben:

- **Nedvesség okozta duzzadás:** Olyan károsodások (pl. az élfólia felválása, az MDF lap megdagadása), amelyek a nem megfelelő szellőzés, a felületen hagyott állóvíz vagy a hiányos szilikonozás miatt következtek be.
- **Hőhatás:** Erős sugárzó hő (pl. közvetlen radiátor mellé helyezés) okozta fóliazsugorodás vagy elszíneződés.
- **Szakszerűtlen összeszerelés:** A lapaszerelt bútorok nem megfelelő, vagy nem szakszerű összeállítása (pl. túlhúzott csavarok, fordítva beszerelt elemek,) miatti mechanikai sérülések.
- **Vegyisérülés:** Kozmetikai szerek (hajfesték, körömlakklemosó, erős parfümök) által okozott foltok vagy maródások.



Maintenance Guide and Warranty Terms For MDF Foil-Wrapped Bathroom Furniture

Thank you for choosing our product! We are confident that this high-quality furniture will be a functional and aesthetic part of your bathroom for many years to come.

The furniture distributed by Homedepo is made of high-quality, moisture-resistant MDF material. However, following the regulations below is essential to preserve its lifespan. **Please read the following instructions before assembly!**

1. Installation Rules (Condition of Warranty)

- **Assembly:** Assemble the furniture only on a clean, soft surface (e.g., carpet or the furniture's cardboard box) to avoid scratching or damaging the product!
- **Damaged Parts:** If you notice any damage upon unpacking, **do not proceed with the assembly!** Take a photo and notify the distributor, as starting the assembly constitutes acceptance of the damaged component.
- **Distance from Water Sources:** The furniture must be positioned so that it is not exposed to direct water jets (showering or splashing water when installed next to a bathtub). If the furniture is placed directly next to a bathtub or shower, the use of a watertight glass wall or screen is mandatory.
- **Ventilation:** Proper ventilation (fan or window) must be ensured in the bathroom to prevent humidity from remaining consistently above 60-70%.
- **Edge Sealing:** Edges adjacent to the wall or washbasin must be sealed with **sanitary silicone** during installation to prevent water from seeping behind the furniture or into the edges.

2. Cleaning and Care

- **Chemical Scrubbing Prohibited:** Do not use abrasive scouring agents, acidic (e.g., limescale removers), alkaline, or ammonia-based cleaners, as these will damage the surface and color of the foil.
- **Soft Cloth:** Use only a slightly damp, soft (microfiber) cloth for cleaning, then **wipe the surface dry immediately.**
- **"Standing Water" Prohibition:** If water gets on the furniture surface, edges, or the area under the basin, it must be removed without delay. Water seeping into the foil joints can cause irreversible swelling of the furniture's internal structure.

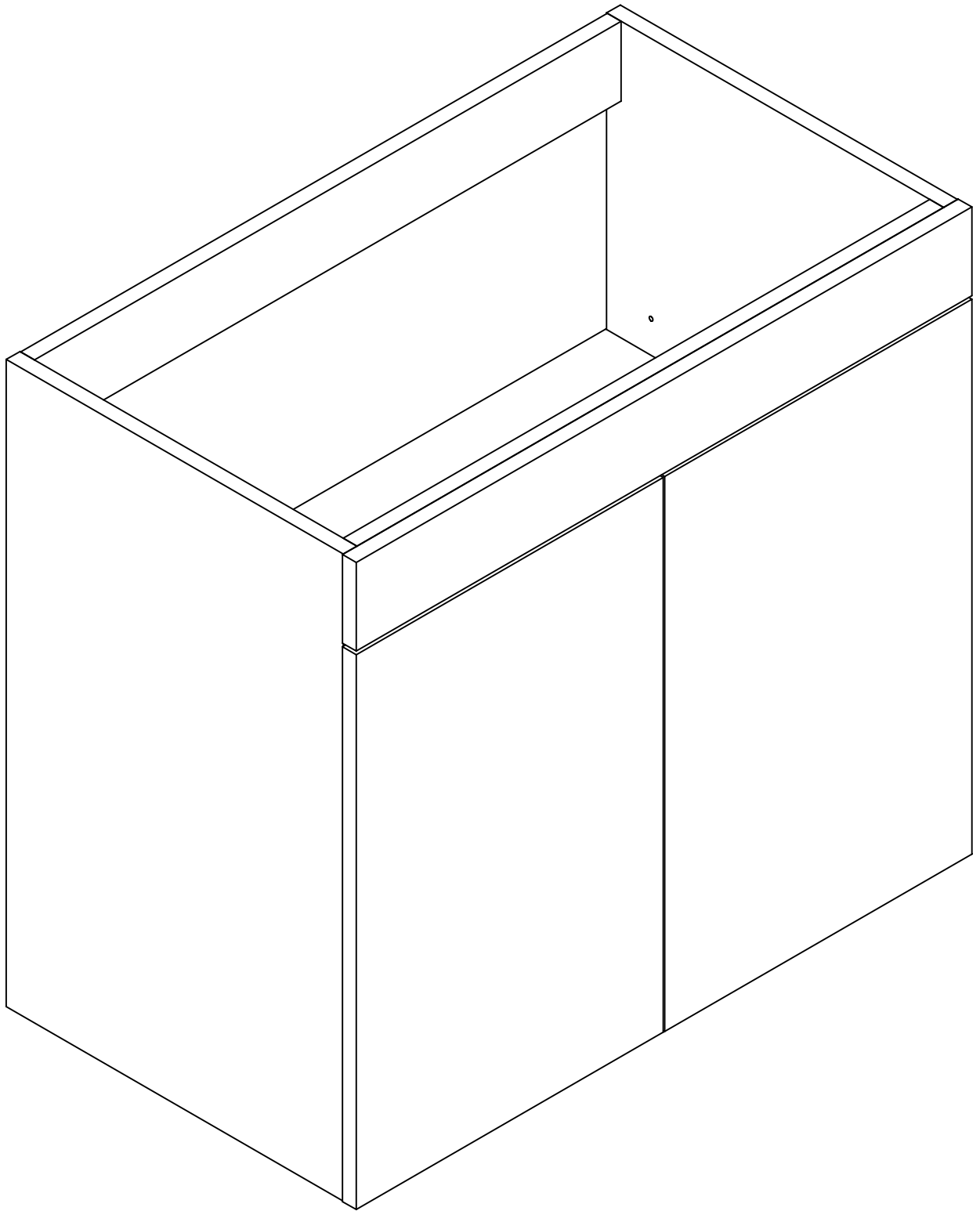
3. Warranty Limitations

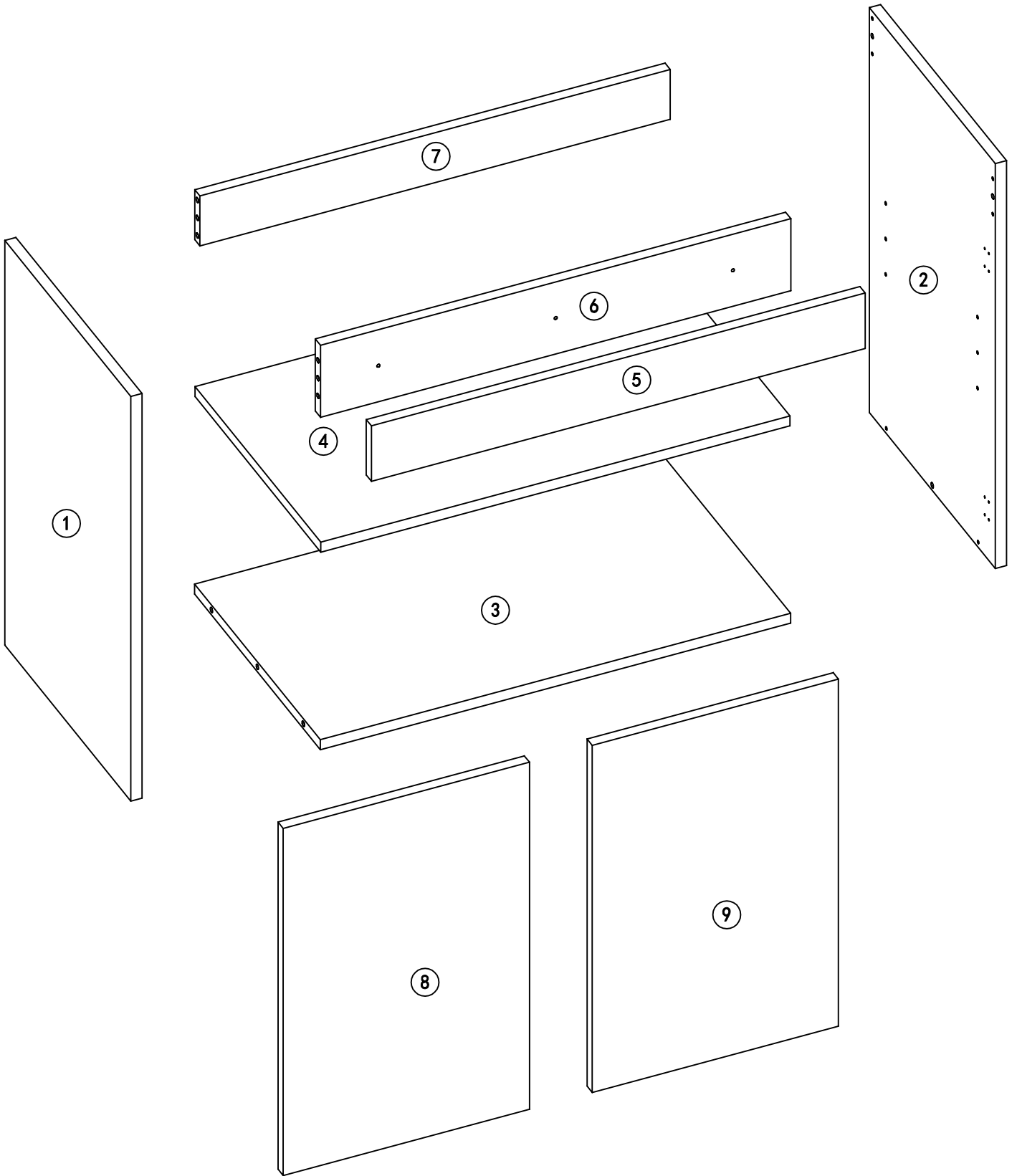
Warranty claims cannot be enforced in the following cases:

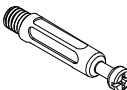

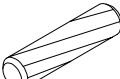
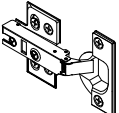
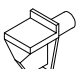

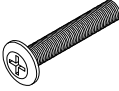
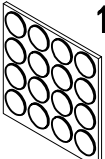
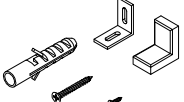
- **Moisture-Induced Swelling:** Damages (e.g., peeling of edge foil, swelling of the MDF board) resulting from inadequate ventilation, standing water left on the surface, or insufficient silicone sealing.
- **Heat Exposure:** Shrinkage or discoloration of the foil caused by strong radiant heat (e.g., placement directly next to a radiator).
- **Improper Assembly:** Mechanical damage resulting from incorrect or unprofessional assembly of flat-pack furniture (e.g., over-tightened screws, components installed backwards).
- **Chemical Damage:** Stains or corrosion caused by cosmetic products (hair dye, nail polish remover, strong perfumes).

Összeszerelési útmutató

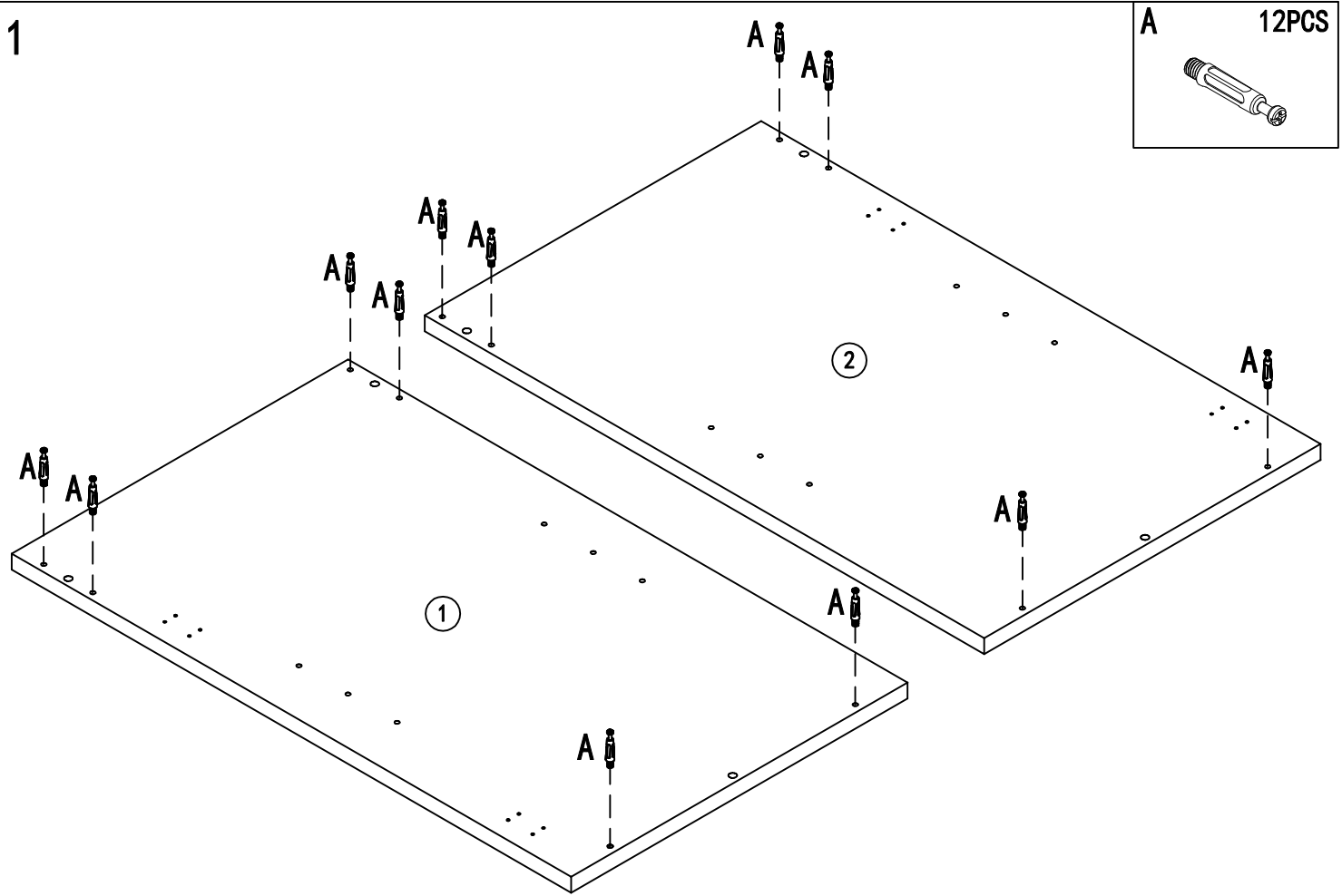
Assembly instructions



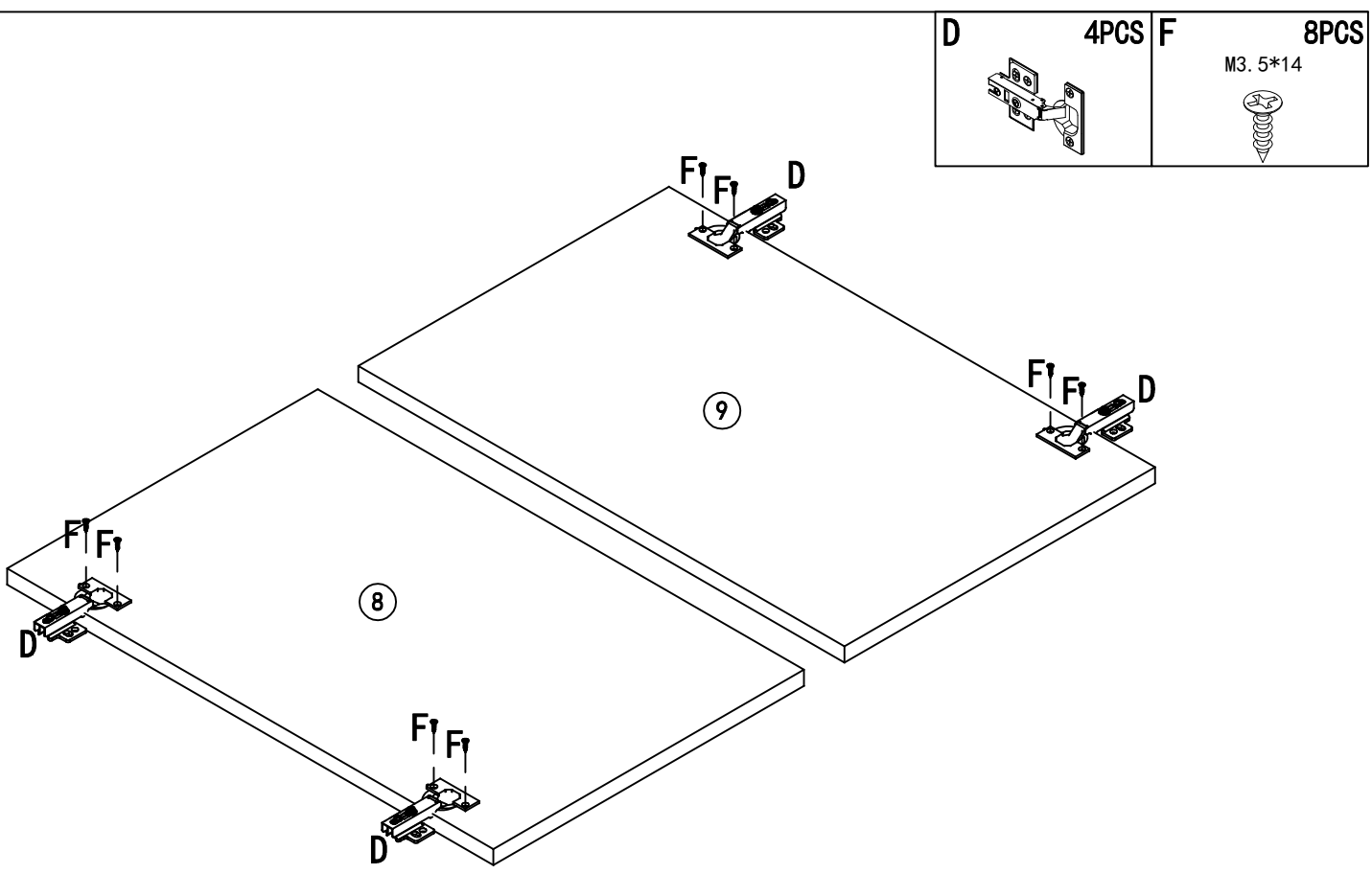


A  12PCS	B  $\Phi 15*11$ 12PCS	C  $\Phi 8*40$ 6PCS	D  4PCS	
E  4PCS	F  $M3.5*14$ 24PCS	G  $M6*25$ 3PCS	H  12PCS	K  2PCS

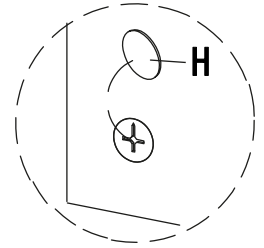
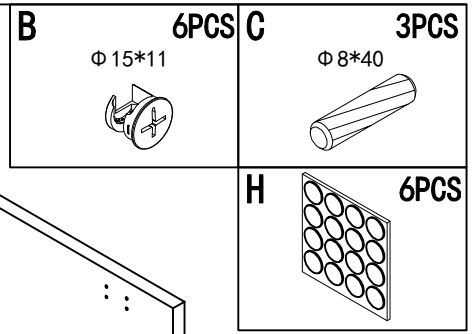
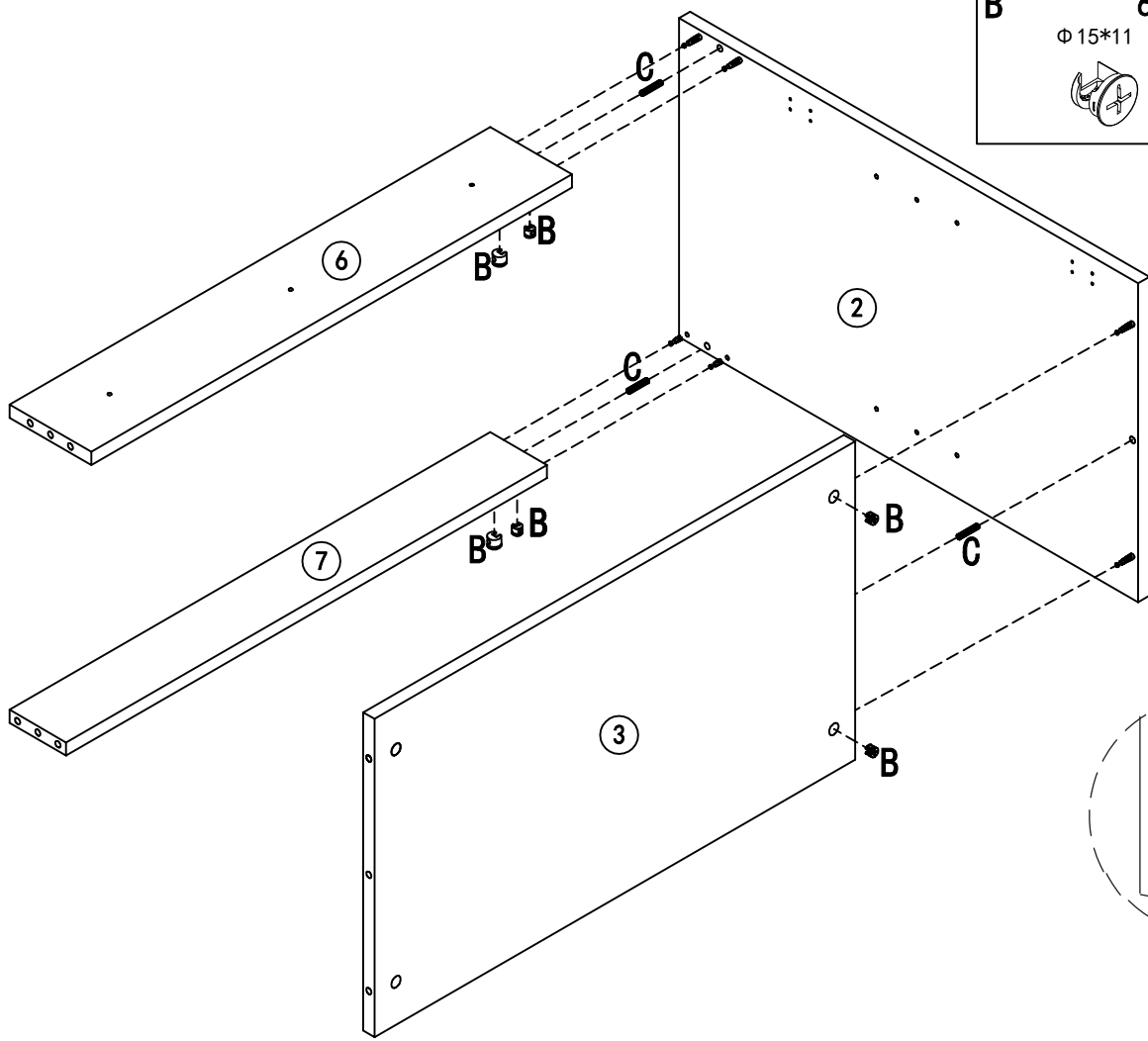
1



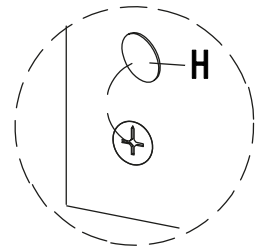
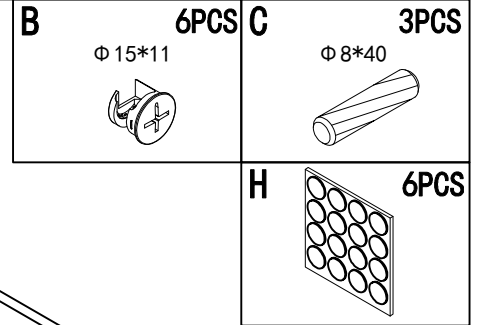
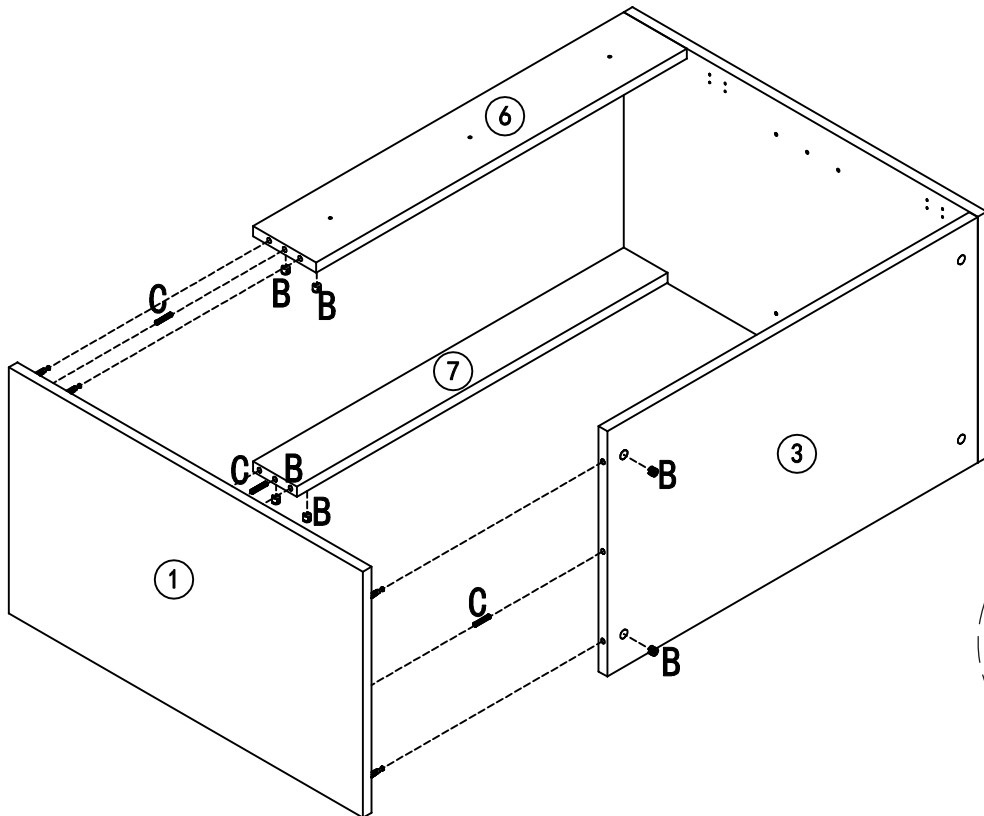
2



3

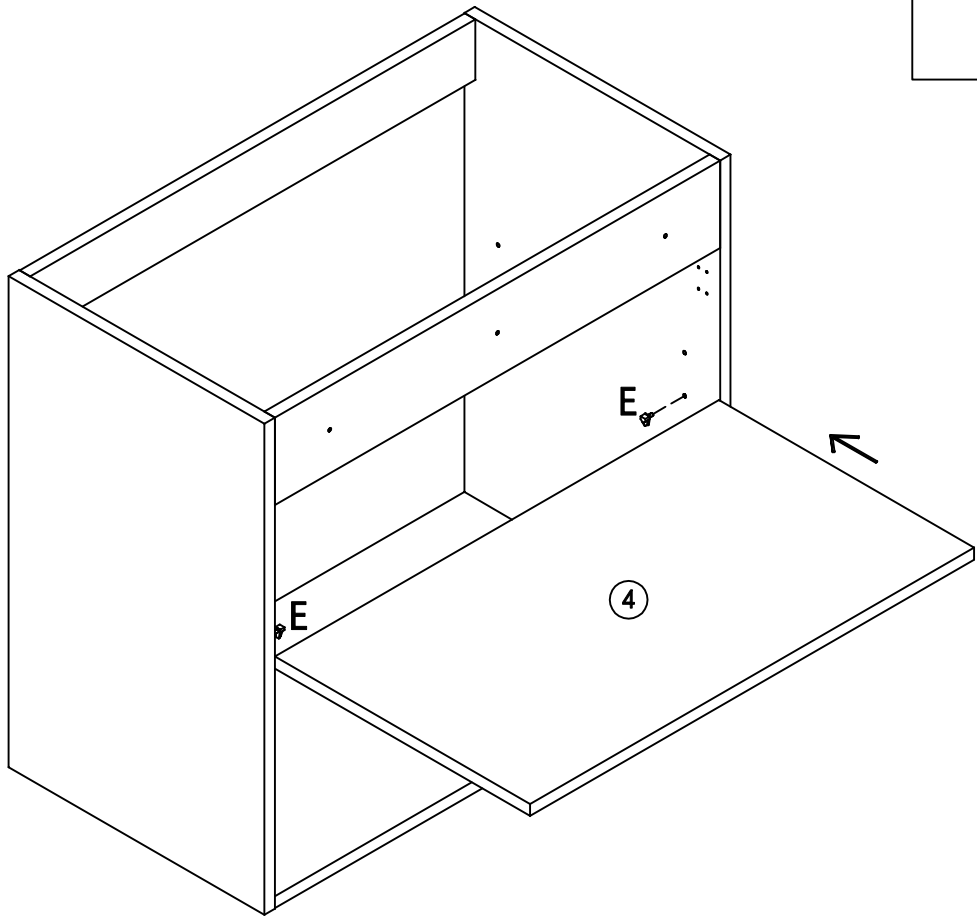


4



5

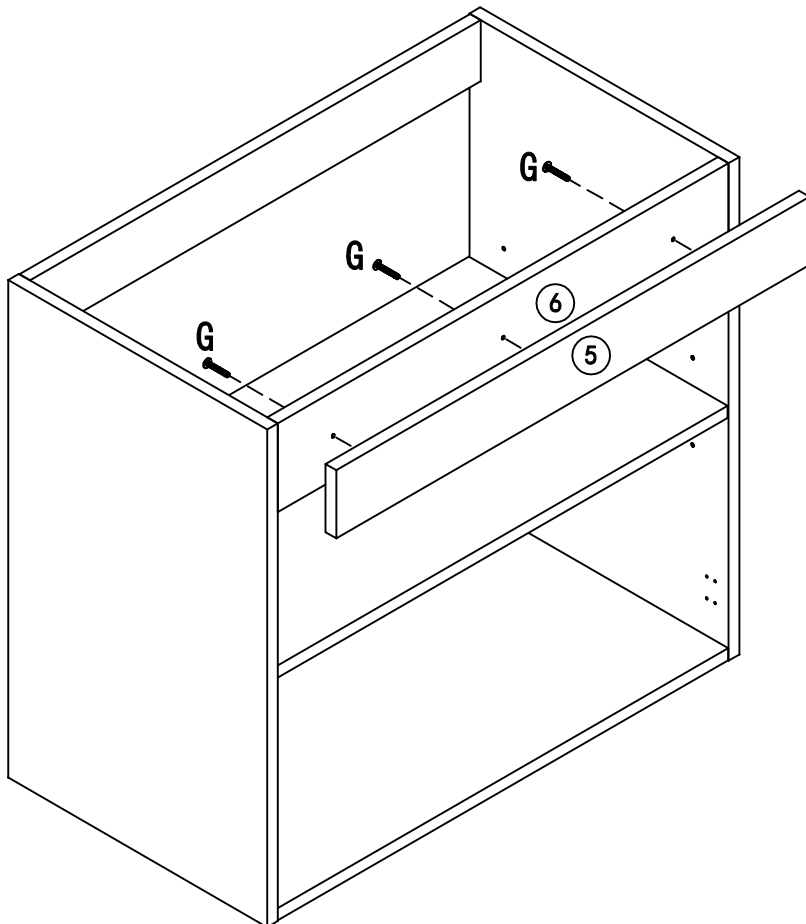
E 4PCS

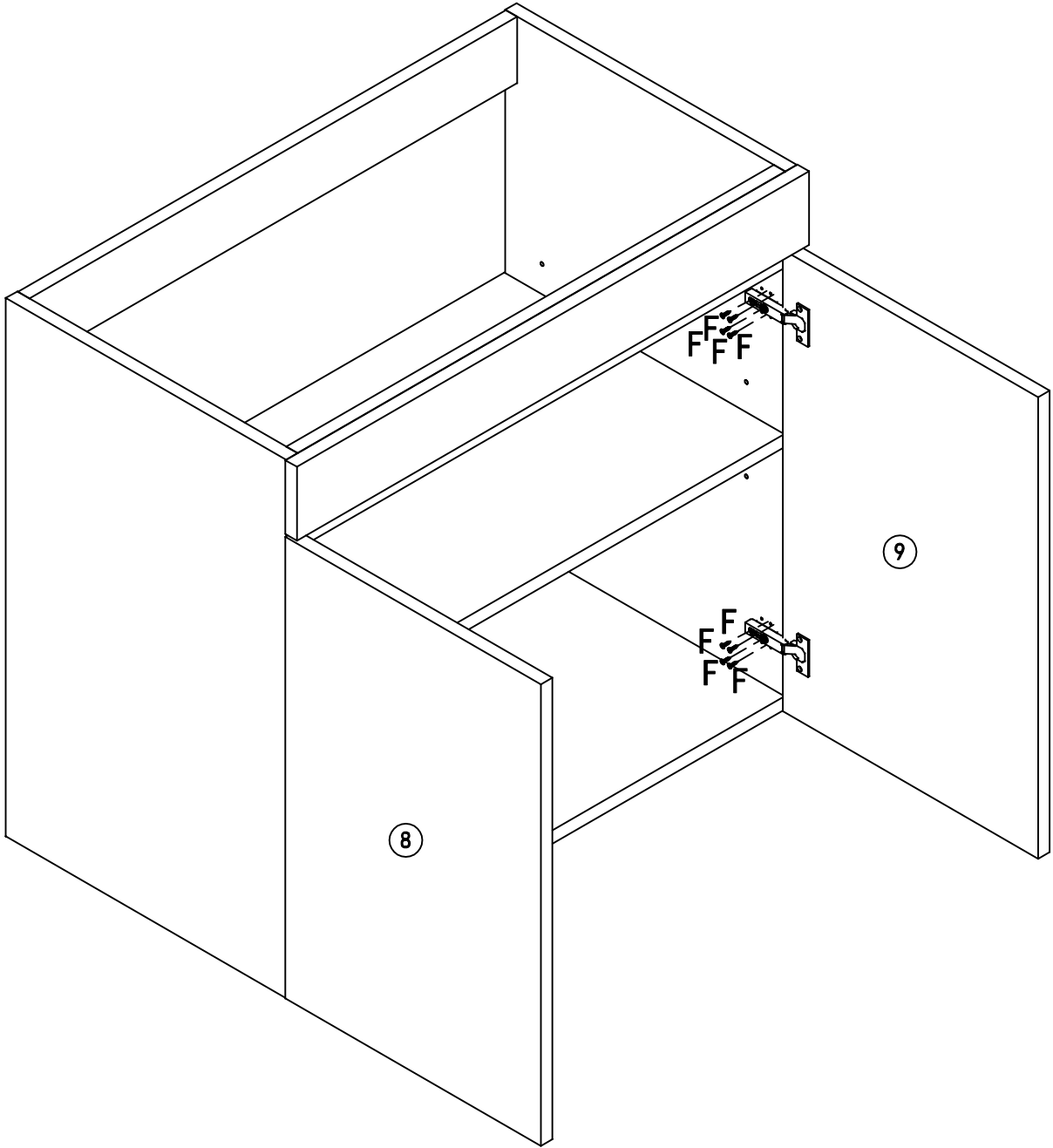


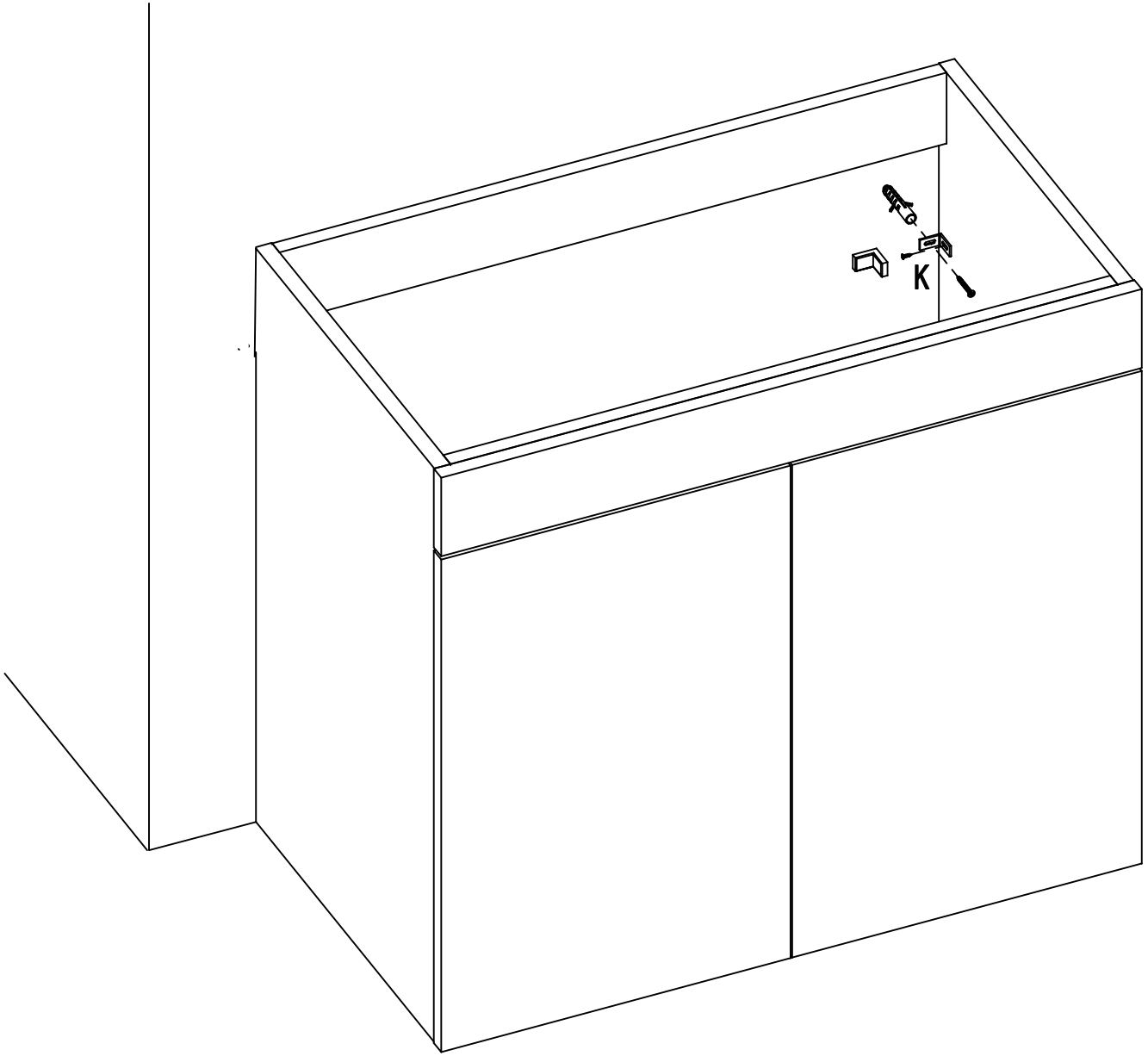
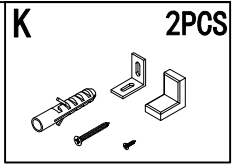
6

G 3PCS

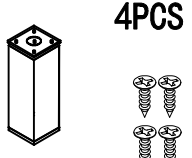
M6*25







4PCS



The legend shows a 3D perspective of a rectangular block with a circular hole on its top surface. To its right, four screws are arranged in two vertical columns of two. Each screw has a Phillips head and a threaded shaft.

