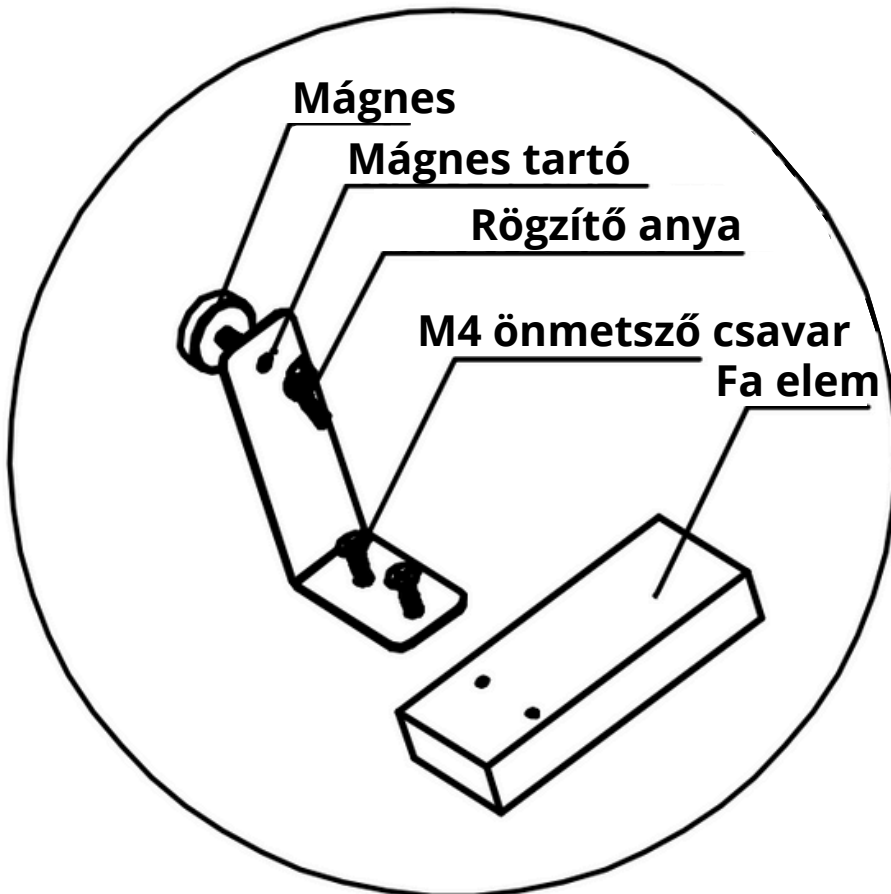
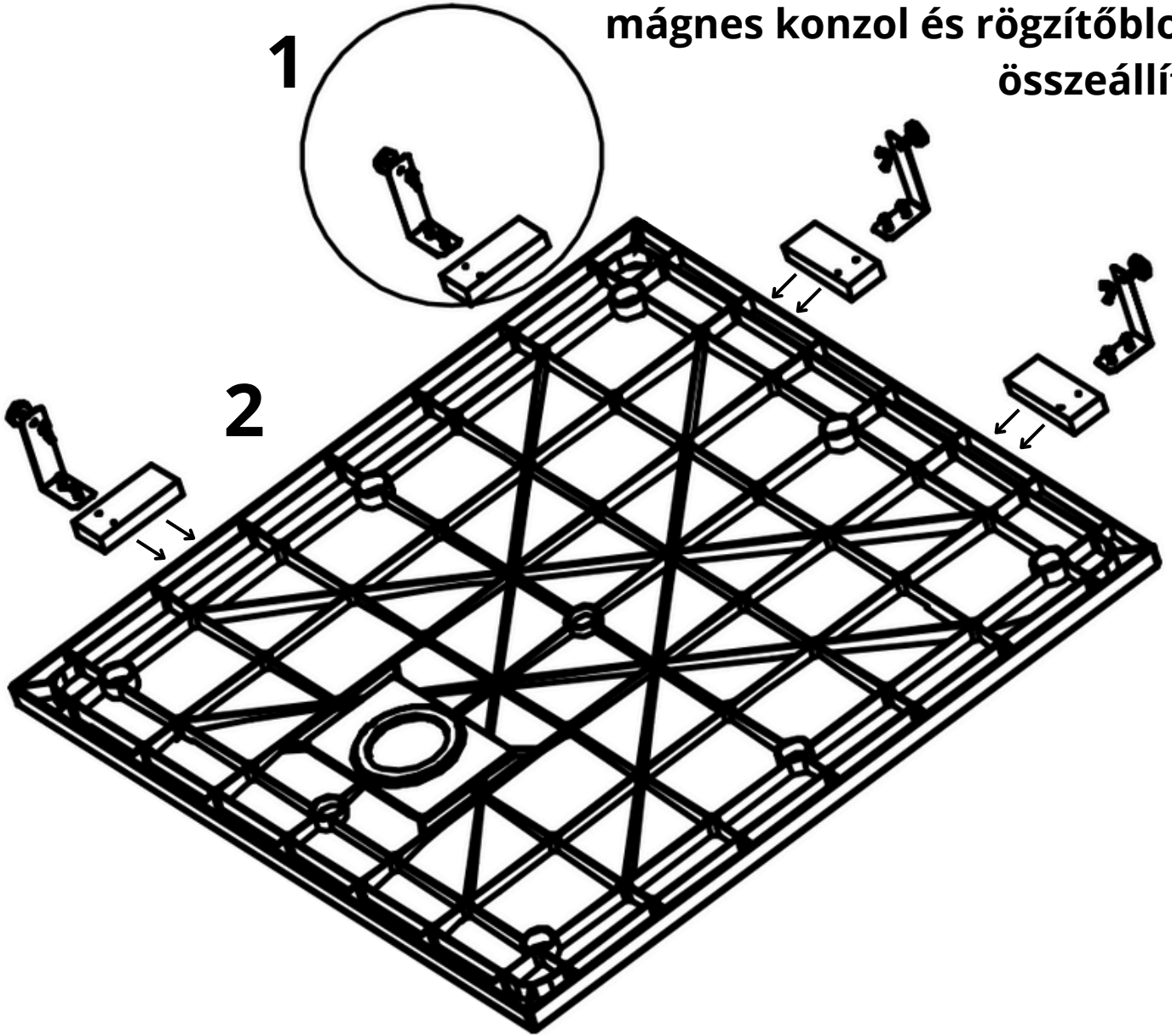
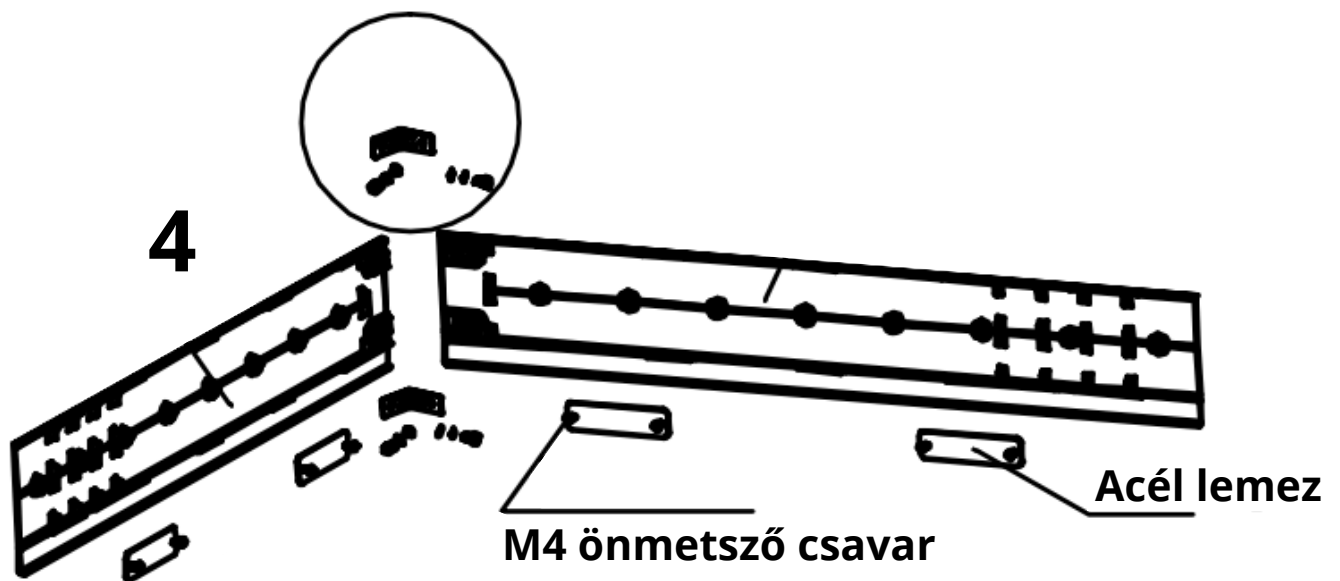
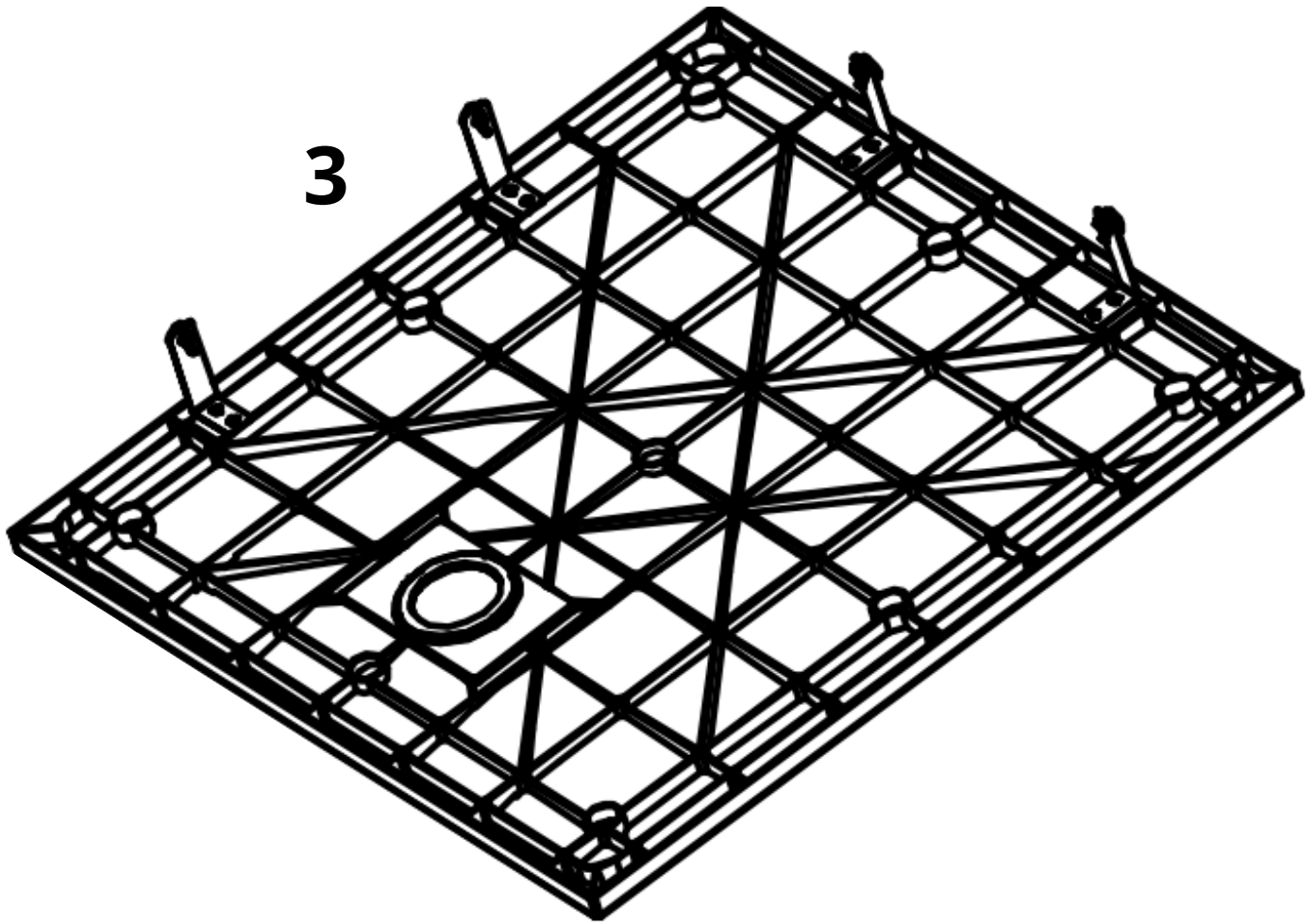


mágnes konzol és rögzítőblokk összeállítás



Mágnesek a csatlakozáshoz rögzítve



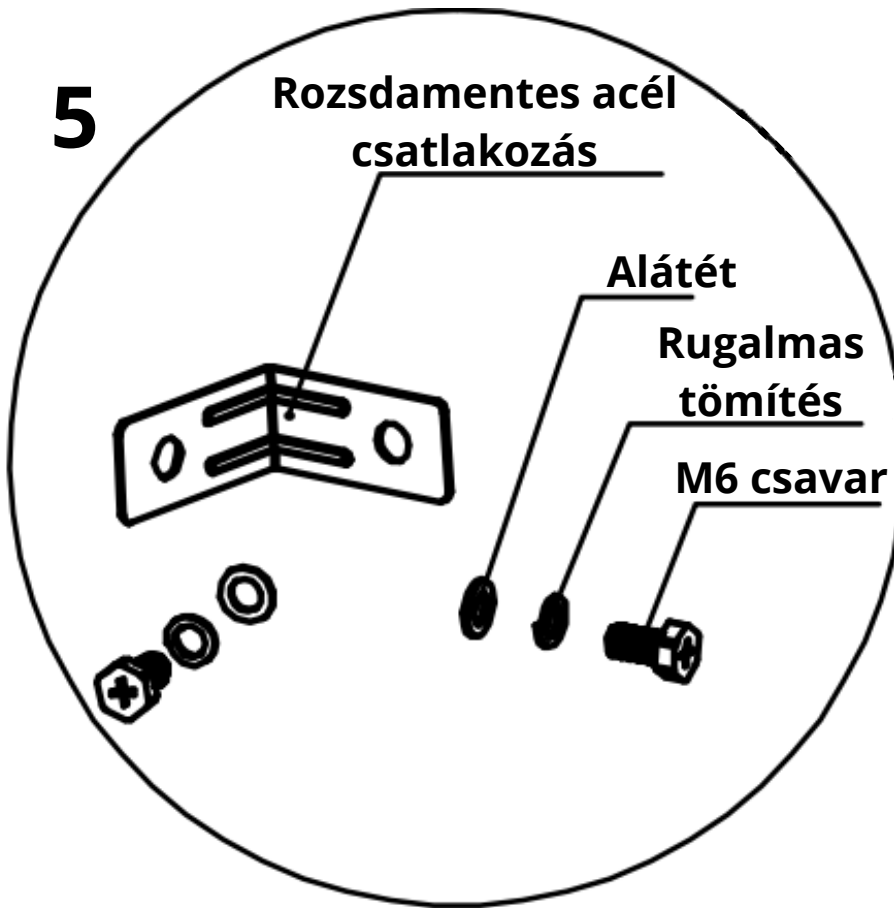
5

Rozsdamentes acél
csatlakozás

Alátét

Rugalmas
tömítés

M6 csavar



6

