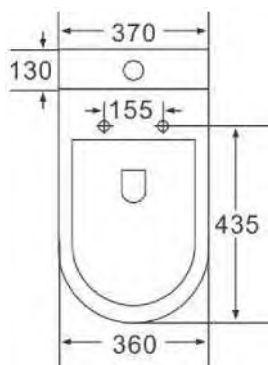
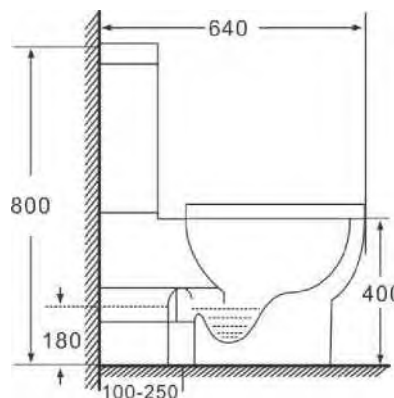
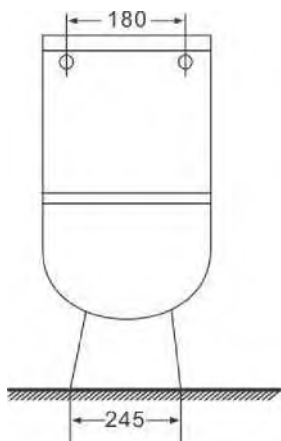


Lisa peremnélküli monoblokkos WC beszerelési útmutató

A termék beépítését kizárólag szakember végezheti el.

MIELŐTT ELKEZDENÉ

- Kérjük ellenőrizze, hogy a WC beépítéséhez minden szükséges feltétel adott.
- A beszerelés előtt ellenőrizze a WC -t, hogy nem történt -e sérülés a szállítás során! Ha sérülés történt, vagy látható hiba van, ne folytassa a telepítést, és azonnal értesítse a termék értékesítőt!
- **FIGYELEM:** Személyi sérülés vagy termékkárosodás veszélye! Óvatosan kell kezelni! A porcelán WC-kagyló eltörhet, vagy megrepedhet, ha a terméket gondatlanul kezelik.



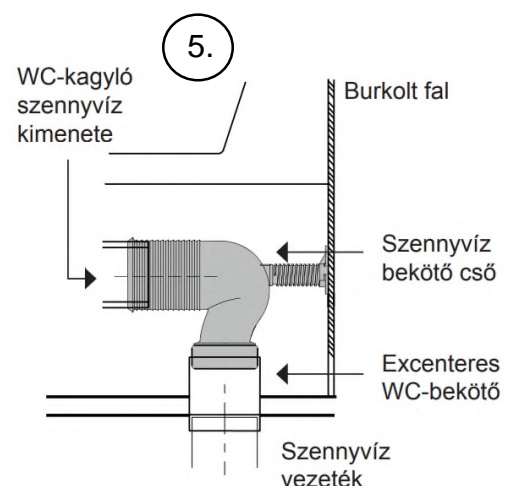
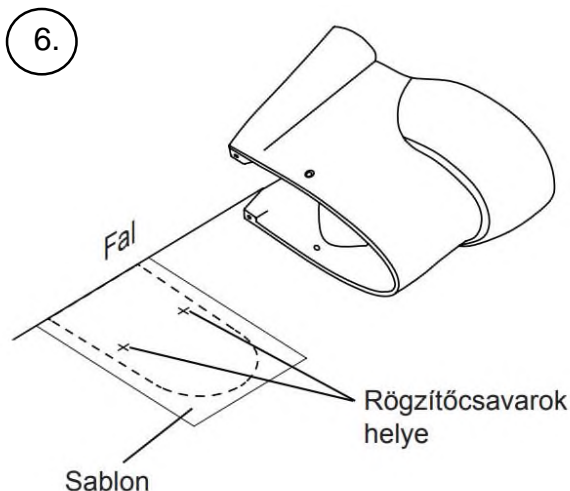
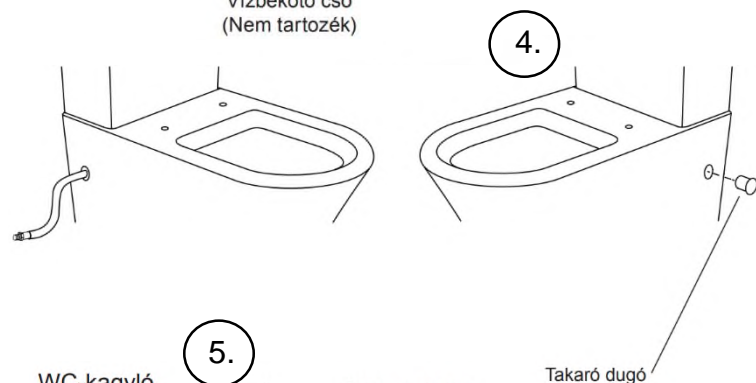
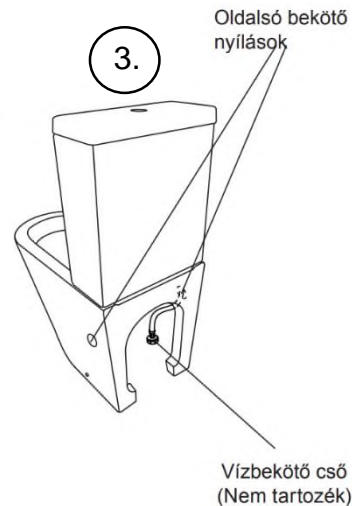
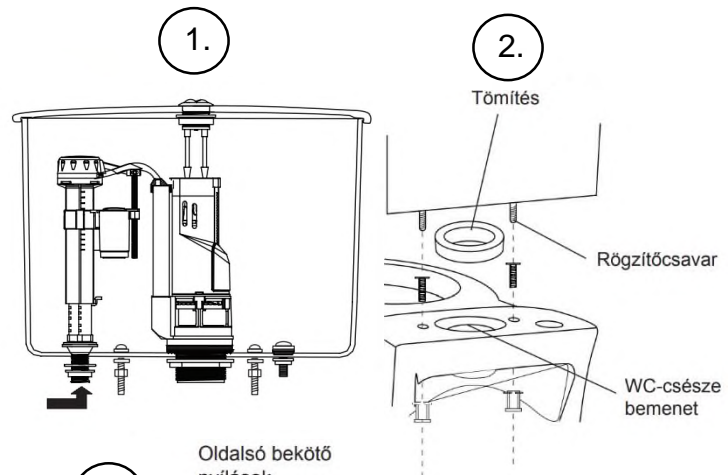
KARBANTARTÁS

- Ne használjon súroló hatású tisztítószeret a csésze és a WC-ülőke tisztításához, mert megkarcolhatják a termék felületét. Ne használjon klór tartalmú tisztítószeret, mert súlyosan károsíthatják a szerelvényeket.
- Használjon meleg szappanos vizet vagy folyékony mosószert a felület tisztításához, majd törölje szárazra puha törölkendővel.

Lisa peremnélküli monoblokkos WC beszerelési útmutató

BEÉPÍTÉS

1. Építse be a beömlőszelepet a tartályba! A tartály másik bemeneti nyílását zárja le a mellékelt menetes záródugóval.
2. Helyezze a tartályt a csészére úgy, hogy közben a tömítőgyűrű is pontosan a helyére kerüljön! Majd húzza meg a csavarokat, hogy a tartály vízszintes legyen.
3. Csatlakoztassa a vízbekötő csövet a tartályhoz, és dugja át a WC-kagyló megfelelő oldali átvezető nyílásán!
4. Csatlakoztassa a vízbekötő csövet a sarokszelephez, és ellenőrizze, hogy nincs-e szivárgás! Ezután zárja el a sarokszelepet, és válassza le a bekötőcsövet! Zárja le a nem használt bekötőnyílást a mellékelt dugóval!
5. A bekötőcső helyzetének meghatározása: Helyezze a bekötőcsövet a WC-kagyló kimeneti nyílására, a másik végét pedig illessze a szennyvízkiállítás nyílására! A Homedepo alsó és hátsó kifolyású bekötőcsövet is biztosít az Ön számára!
6. Ceruza, vagy sablon használatával jelölje meg a WC-kagyló rögzítőcsavarjainak helyét a talajon!



Lisa peremnélküli monoblokkos WC beszerelési útmutató

BEÉPÍTÉS

7. Helyezze az alátéteket a hatlapfejű csavarokra, és rögzítse a konzolokat a talajhoz! Majd illessze a WC-kagylót a megjelölt helyre, közben bizonyosodjon meg róla, hogy a rögzítőkonzolok csatlakoznak a WC-kagyló csatlakozójával!

8. Helyezze az alátétgyűrűket a rögzítő nyílásokba, és a csavarokkal rögzítse a WC-kagylót a tartókonzolokhoz!

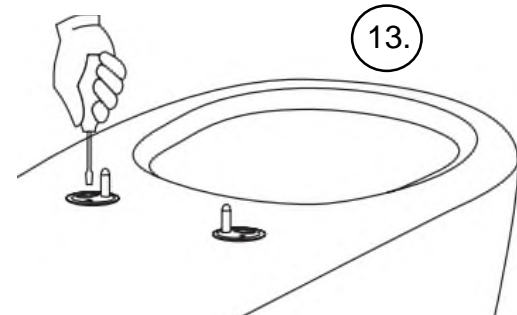
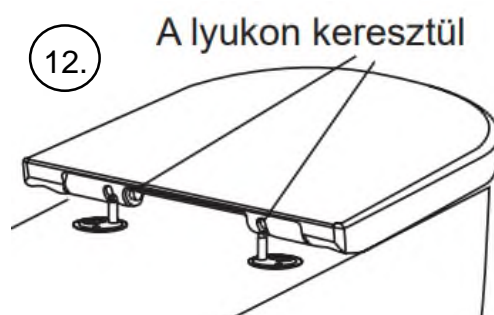
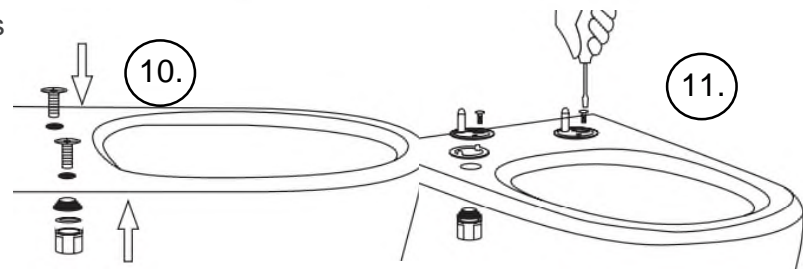
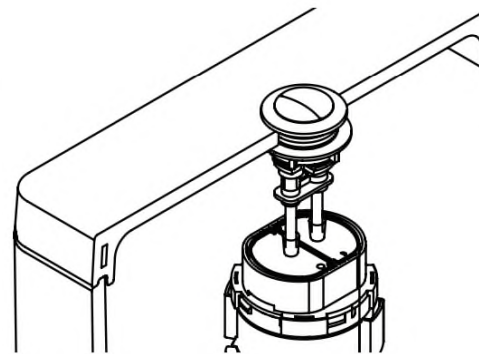
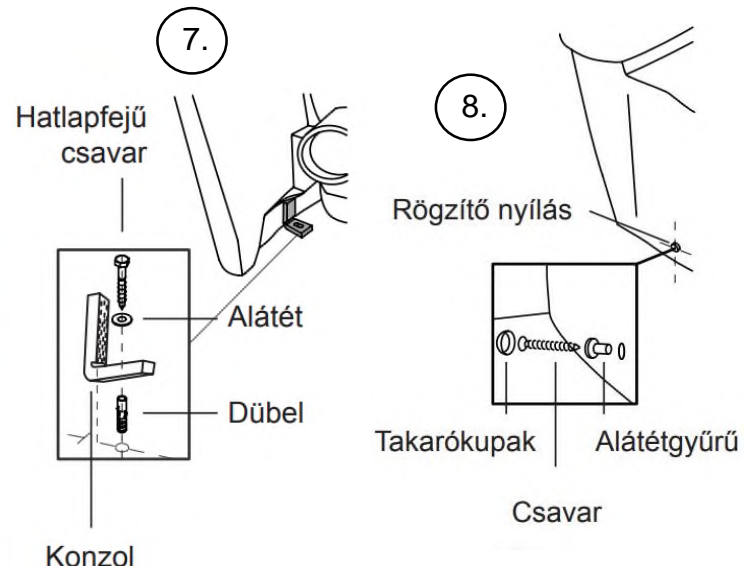
9. A nyomógomb beszereléséhez helyezze vissza a tartály fedelét, és ellenőrizze a nyomógombokat! Majd szükség szerint állítsa be a rudakat!

10. A WC ülőke felszereléséhez helyezze a műanyag csavarokat a vécészszen található lyukakba és rögzítse őket alul egy anyával.

11. Helyezze a tömítéseket a rozsdamentes acél sarokvasak alá és helyezze a tömítés aljába a rozsdamentes acél csavarokat, majd csavarozza be őket. (Figyelem: Ne csavarozza be őket túl szorosan annak érdekében, hogy az ülőke fedelét kényelmesen be tudja állítani)

12. Igazítsa a lyukakat és a tömítés alapot úgy, hogy az ülőke fedele és a csésze jól illeszkedjenek. Vegye ki az ülőke fedelét, amikor meghatározta a felszerelés pontos helyét.

13. Rögzítse szorosan a tömítés alapot a csészéhez.



Lisa peremnélküli monoblokkos WC beszerelési útmutató

BEÉPÍTÉS

14. Helyezze a fedelet a tömítésbe.

15. Rögzítse az ülőke fedelét a tömítésbe

16. A beszerelés véglegesítéséhez rögzítse véglegesen a vízbekötő csövet a sarokszelephez! Ellenőrizze, hogy nincs-e szivárgás! Végül Vigyen fel megfelelő tömítőanyagot a WC-csésze és a szomszédos felületek közé!

17. Az öblítő gomb lenyomása után a tartály feltöltődéséig folyamatos vízfolyás látható a WC csészében, amely a bűzelzáró rész megfelelő mennyiségű vízzel való feltöltéséért felelős.

