

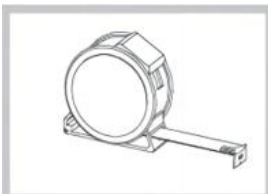


# HOMEDEPO

## Homedepo Gránit mosogatótálca beszerelési útmutató

**Köszönjük, hogy termékünket választotta! Biztosak vagyunk benne, hogy ez a kiváló minőségű gránit mosogató hosszú éveken át hasznos és esztétikus része lesz konyhájának!**

### Szükséges szerszámok:



Mérőszalag



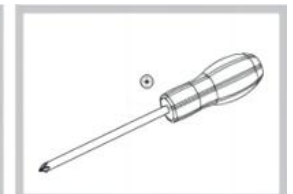
Ceruza



Villáskulcs



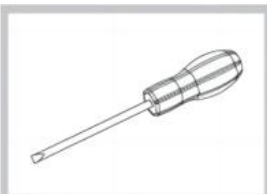
Védőszemüveg



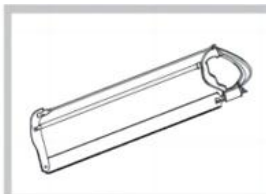
Csillagsavarhúzó



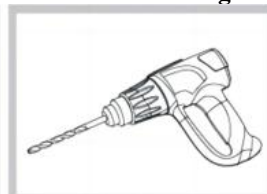
Szilikon



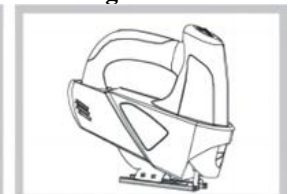
laposfejű csavarhúzó



fémfűrész



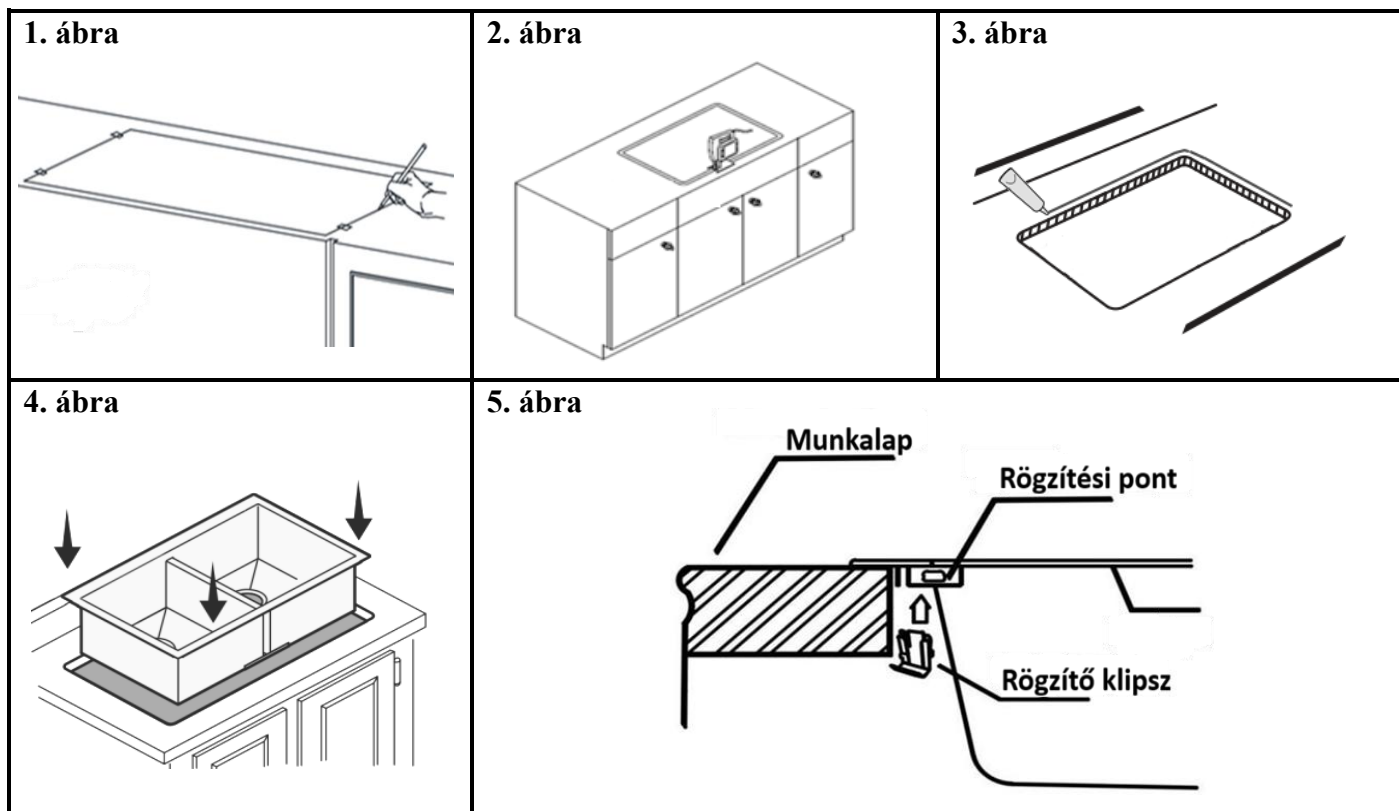
Fúrógép



Szűrőfűrész

### BESZERELÉSI TANÁCSOK

- Javasoljuk, hogy a mosogató beépítését megfelelő szakember végezze, továbbá javasolja, hogy a szekrény és a munkalap végleges méreteinek meghatározásához magát a terméket is használják.
- Beszerelés előtt győződjön meg róla, hogy a mosogató nem sérült-e. A gyártó nem vállal felelősséget a beszerelés során keletkezett, vagy a szakszerűtlen beépítésből eredő károkért.
- A saját biztonsága érdekében ügyeljen a megfelelő szerszámok használatára és mindig viseljen egyéni védőeszközöket.
- A legpontosabb kivágás érdekében javasoljuk, hogy a tényleges mosogatót is használja mintának.



**1. lépés** – Vegyen fel védőkesztyűt, és vegye ki az új mosogatót a kartondobozból.

**2. lépés** – Amennyiben a mosogatót új munkalapba szereli, kövesse az ábrán látható utasításokat, és rajzolja be a vágási vonalakat a rajz szerint. (**1. ábra**)

**3. lépés** – Szűrőfűrész (dekopírfűrész) segítségével kezdje el a vágást az előfűrt lyuktól a kijelölt vonal mentén. (**2. ábra**)

**4. lépés** – Tisztítsa meg a mosogató peremét és a munkalap kivágott részének alulso felét. Győződjön meg róla, hogy a felület sima és zsírmentes. A beszereléshez **KÖTELEZŐ 100% tisztaságú szilikont** használni. Ajánljuk, hogy a munkalap vágott felületét vékonyan kenje be szilikonnal! Vigyen fel egyenletesen egy folyamatos szilikoncsíkot a mosogató peremének felső részére. (**3. ábra**)

**5. lépés** – Helyezze a mosogatót a munkalapra, a perem mellett megjelenő szilikont „húzza el”! (**4. ábra**)

**6. lépés** – A mosogató beépítése felülről történik (egymásba illesztve). Csatlakoztassa a rögzítőklipszeket a mosogatón kialakított hornyokba (kivéve Infinity 43 modell), majd húzza meg őket a mosogató rögzítéséhez. Ne húzza túl a csavarokat, mert az a termék sérülését okozhatja! (**5. ábra**)

**6. lépés** – Szerelje be a lefolyót és a csaptelepet szükség szerint. Engedjen vizet a mosogatóba, és ellenőrizze, hogy nincs-e szivárgás.

# HOMEDEPO GRÁNIT MOSOGATÓ

## Karbantartási útmutató és Garanciális feltételek

### 1. SZAKSZERŰ BESZERELÉS (Pult fölé építhető kivitel)

A helytelen beszerelés a termék károsodásához vezethet, ami nem tartozik a jótállás körébe.

- **Kivágás:** Használja a mellékelt sablont. A munkalap vágott élét **vízzáró tömítővel (szilikon)** kezelni kell a nedvesség elleni védelem érdekében.
- **Csaptelep furatok kikoppintása:** A mosogató hátoldalán előkészített pontok találhatóak. A kikoppintást **kizárólag a mosogató felső (színes) oldala felől** szabad végezni! Helyezzen egy pontozót a jelölés közepére, és mérjen rá egy határozott ütést. A furat széléit reszelővel finomítsa. Az alulról végzett vagy nem megfelelő szerszámmal történő ütés repedést okozhat!
- **Rögzítés:** A mosogató peremére vigyen fel szaniter szilikont. Helyezze be a rögzítő karmokat (kivéve a HD Infinity 43 modellt).

**FONTOS:** A csavarokat kizárólag kézi erővel, csavarhúzóval húzza meg! **Elektromos behajtó használata tilos**, mert a túlzott feszültség a gránit tálca elrepedését okozhatja.

### 2. HASZNÁLATI ÉS ÁPOLÁSI SZABÁLYOK

A gránit tartósságának megőrzéséhez az alábbiak betartása kötelező:

- **Napi karbantartás:** Minden használat után mossa ki a medencét semleges mosogatószerrel, öblítse le, és **törölje szárazra** mikroszálas törülőkendővel. A felületen maradó víz elpárolgása után visszamaradó vízkőben tapadnak meg a szennyeződések, ami elszíneződést okozhat. A világos árnyalatú gránit mosogatóknál kerülni kell az erősen színező anyagokkal (vörösbor, cékla stb.) a hosszabb idejű érintkezést! Amennyiben ilyen anyag kerül a mosogatóra, minél előbb tisztítsa, öblítse le!
- **Impregnálás:** Havonta egyszer alaposan tisztítsa meg és szárítsa ki a mosogatót, majd vékonyan kenje át étolajjal, vagy speciális gránit mosogató impregnáló szerrel. 15-20 perc után törölje fényesre.
- **Hőhatás:** Ne tegyen 200°C feletti edényt (serpenyőt, tepsit) közvetlenül a mosogatóra. Kerülje a hirtelen hő sokkot. Forró folyadék öntése előtt mindig nyissa meg a hidegvizes csapot!

### 3. SPECIÁLIS KARBANTARTÁS (Makacs foltok eltávolítása)

- **Világos színű mosogatók:** A makacs foltok eltávolításához használjon fehérítőszer és meleg víz oldatát (3/4 : 1/4 arányban). Hagyja hatni legalább 8 órán át (javasolt éjszakára benne hagyni), majd alaposan öblítse le és törölje szárazra.
- **Sötét színű mosogatók:** Használjon puha (nem dörzsölő, érdes) szivacsot és semleges mosogatószert. Apró, körkörös mozdulatokkal tisztítsa meg a felületet, majd öblítse le meleg vízzel és törölje szárazra.

- **Vízköfoltok:** Használjon meleg vízben feloldott vízkőoldót, vagy speciális gránit mosogató tisztítószer! Oszlassa el egyenletesen, hagyja hatni pár percig (kövesse a termék utasításait), majd puha szivaccsal tisztítsa meg, öblítse le és szárítsa meg. Sötét mosogatóknál a heti egyszeri vízkőtelenítés kiemelten javasolt!

#### **4. JÓTÁLLÁS ÉRVÉNYESSÉGE ÉS FELTÉTELEI**

A mosogatótálca jótállását a Homedepo webáruház biztosítja.

**Időtartama a vásárlástól számított 5 év.**

#### **5. JÓTÁLLÁSI KIZÁRÁSOK**

A jótállás NEM érvényes az alábbi esetekben:

- Nem megfelelő irányból vagy szerszámmal végzett lyukasztás miatti repedések.
- Rögzítő karmok elektromos géppel történő túlhúzása.
- Kültéri felszerelés vagy használat.
- Agresszív vegyszerek (sósav, marólúg, lefolyótisztító) okozta maródások.
- Acél súrolópárna vagy dörzsölő hatású szivacs használata.
- Normál elhasználódás, karcolások és vízkőlerakódásból eredő esztétikai hibák.

---

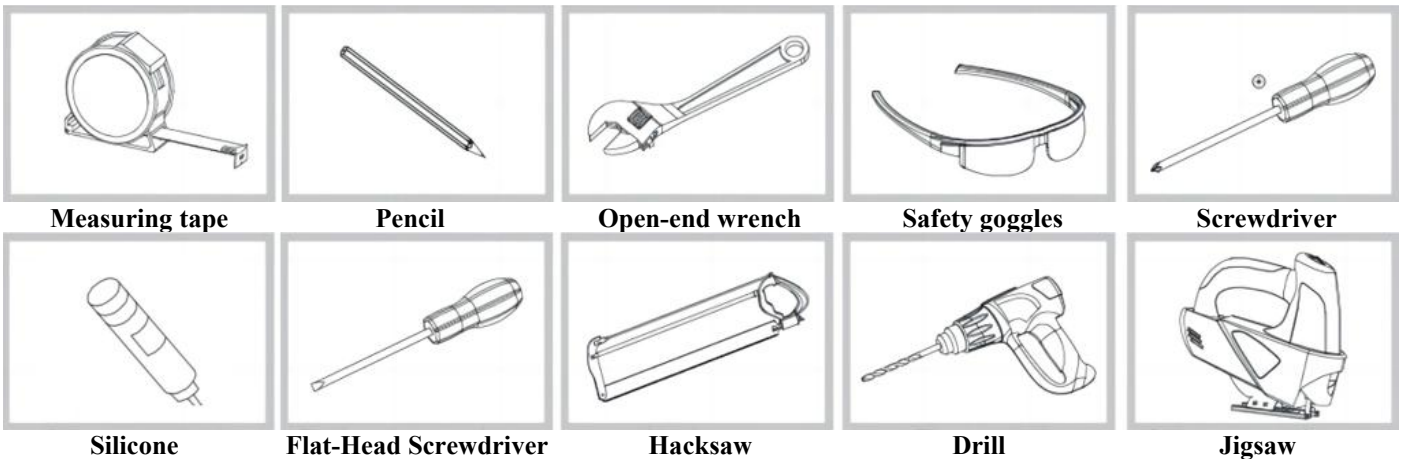
**Figyelem:** A tisztítási és karbantartási utasítások figyelmen kívül hagyása a gyártói jótállás elvesztését vonja maga után!



## Homedepo Granite Sink Installation Guide

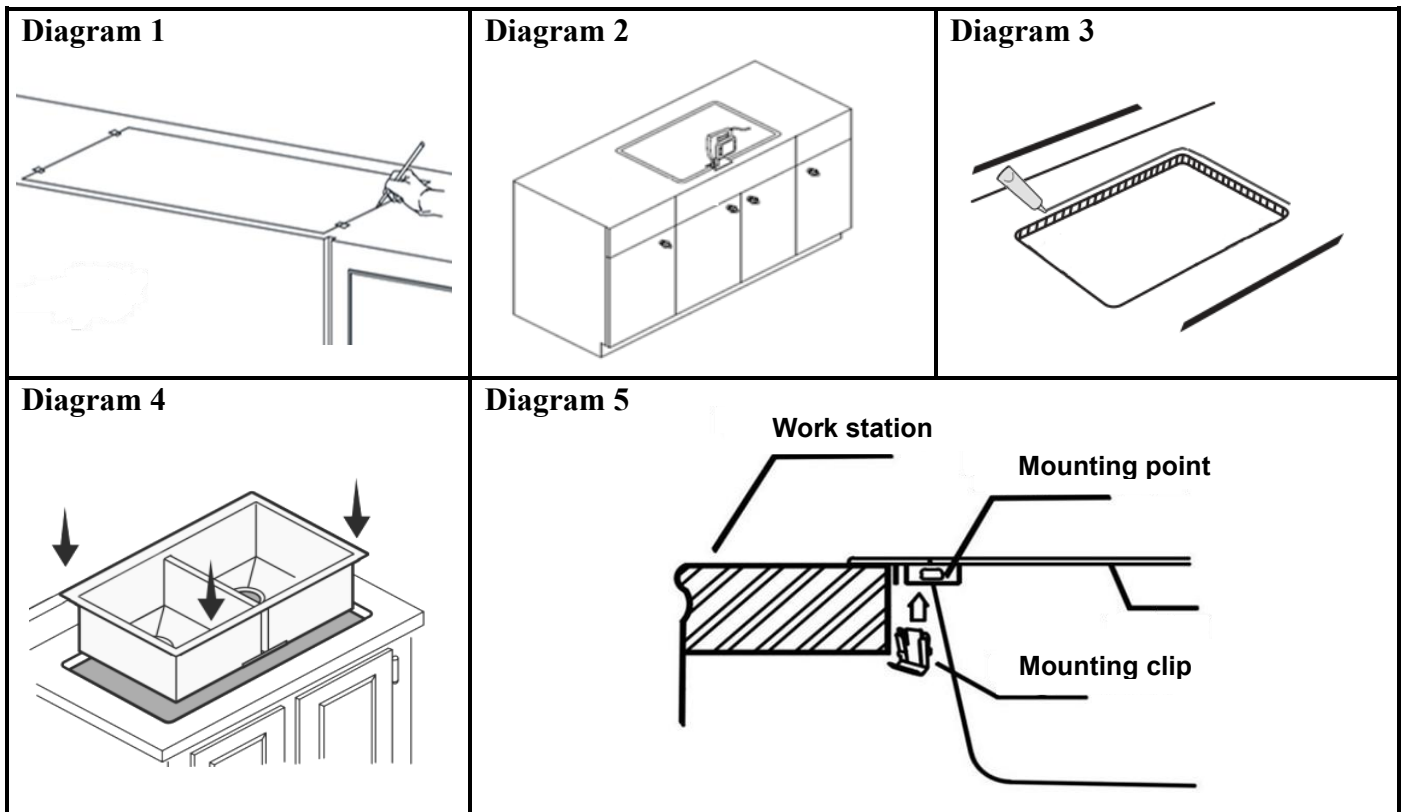
Thank you for choosing our product! we are confident that this high-quality granite sink will be a practical and aesthetically pleasing part of your kitchen for many years to come

### Required Tools:



### INSTALLATION TIPS

- We recommend that the sink installation be carried out by a qualified professional. It is also recommended to use the actual product when determining the final dimensions of the cabinet and countertop.
- Before installation, make sure the sink is not damaged. The manufacturer assumes no responsibility for damage caused during installation or resulting from improper installation.
- For your own safety, ensure that you use appropriate tools and always wear personal protective equipment.
- For the most accurate cut-out, we recommend using the actual sink as a template.



**Step 1** – Put on protective gloves and remove the new sink from the cardboard box.

**Step 2** – If you are installing the sink into a new countertop, follow the instructions shown in the diagram and draw the cutting lines according to the drawing. **(Diagram 1)**

**Step 3** – Using a jigsaw (sabre saw), begin cutting from the pre.drilled hole along the marked line. **(Diagram 2)**

**Step 4** – Clean the rim of the sink and the underside of the cut-out section of the countertop. It is **MANDATORY** to use **100% pure silicone** for the installation. We recommend applying a thin layer of silicone to the cut surface of the countertop. Apply a continuous, even bead of silicone to the upper part of the sink rim. **(Diagram 3)**

**Step 5** – Place the sink into the countertop and smooth out („wipe away”) the silicone that appears along the edge. **(Diagram 4)**

**Step 6** – The sink is installed from above (drop-in installation), Attach the fixing clips into the grooves provided on the sink (except for the Infinity 43 model), then tighten them to secure the sink. Do not overtighten the screws, as this may damage the product! **(Diagram 5)**

**Step 7** – Install the drain and faucet as required. Run water into the sink and check for any leaks.

# HOMEDEPO GRANITE SINK

## Maintenance Guide and Warranty Conditions

### 1. PROFESSIONAL INSTALLATION (Top-mount / Inset)

Improper installation may lead to product damage, which is not covered by the warranty.

- **Cutting:** Use the provided template. The cut edges of the countertop must be treated with a **waterproof sealant (silicone)** to protect against moisture.
- **Punching the Tap Holes:** Pre-scored (weakened) points are located on the underside of the sink. Punching **MUST be done from the top (colored) side only!** Place a punch tool on the center of the marked spot and apply a single, firm strike. Smooth the edges with a file. Striking from the bottom or using incorrect tools may cause cracking!
- **Mounting:** Apply sanitary silicone to the sink rim. Insert the mounting claws (except for the *HD Infinity 43* model).
- **IMPORTANT:** Hand-tighten the siphon and drain connections. The use of electric drivers is prohibited, as excessive tension can cause the granite tray to crack.

### 2. USAGE AND MAINTENANCE RULES

To maintain the durability of the granite sink, the following rules must be followed:

- **Daily Maintenance:** After every use, clean the bowl with a neutral detergent, rinse it, and **wipe it dry**. Limescale remaining after water evaporates can trap contaminants, which may cause discoloration.
- **Impregnation:** Once a month, thoroughly clean and dry the sink, then apply a thin layer of cooking oil or a special impregnating agent. After 15-20 minutes, wipe it until shiny. This prevents dirt from penetrating deeper into the pores.
- **Heat Exposure:** Do not place cookware hotter than 200°C (pans, baking trays) directly on the sink. Avoid sudden thermal shocks (e.g., pouring boiling water onto a cold surface).

### 3. SPECIAL MAINTENANCE (Removal of Stubborn Stains)

- **Light-colored sinks:** To remove stubborn stains, use a solution of bleach and warm water (ratio  $\frac{3}{4}$  :  $\frac{1}{4}$ ). Leave it to work for at least 8 hours (it is recommended to leave it overnight), then rinse thoroughly and wipe dry.
- **Dark-colored sinks:** Use a soft (non-abrasive, non-scratch) sponge and a neutral dishwashing detergent. Clean the surface using small circular motions, then rinse with warm water and wipe dry.

- **Limescale stains:** Use a limescale remover dissolved in warm water or a special granite sink cleaning product. Spread it evenly over the surface and let it sit for a few minutes (follow the product's instructions), then clean with a soft sponge, rinse thoroughly, and dry the surface. For dark-colored sinks, weekly descaling is especially recommended.

#### **4. WARRANTY TERMS & CONDITIONS**

Homedepo provides a warranty for manufacturing and material defects.

**The warranty period is 5 years from the date of purchase.**

#### **5. WARRANTY EXCLUSIONS**

The warranty is NOT valid in the following cases:

- Cracks caused by punching the hole from the wrong direction or using improper tools.
- Overtightening of fixing clips using an electric tool.
- Outdoor installation or use.
- Damage caused by aggressive chemicals (hydrochloric acid, caustic soda, drain cleaners).
- Use of steel scouring pads or abrasive sponges.
- Normal wear and tear, scratches, and aesthetic defects caused by limescale buildup.

---

**Attention:** Failure to follow the cleaning and maintenance instructions will result in the loss of the manufacturer's warranty.