



Homedepo Akril Fürdőkád Beszerelési és Karbantartási Útmutató, Garanciális feltételek

Köszönjük, hogy termékünket választotta! Biztosak vagyunk benne, hogy ez a kiváló minőségű akril fürdőkád hosszú éveken át kellemes és esztétikus része lesz fürdőszobájának !

Az akril nemcsak esztétikus, hanem kiváló hőtartó és higiénikus felület is. Annak érdekében, hogy kádja évtizedekig megőrizze eredeti állapotát, kérjük, tartsák be az alábbi útmutatót.

I. Telepítési Előfeltételek (A Garancia Alapja)

A legtöbb garanciális probléma a helytelen beépítésből adódik. A jóállás csak az alábbiak betartása mellett érvényesíthető:

- **Gyári tartószerkezet:** A kádat kizárólag a hozzá tartozó, gyári lábakra vagy vázszerkezetre szabad telepíteni. Az alátámasztás nélküli, vagy csak „Ytong-tégla fészekbe” ültetett kádak feszültségpontjai repedéshez vezetnek.
- **Feszültségmentes beépítés:** A kád pereme nem terhelhető közvetlenül falazattal, hidegburkolattal. A perem és a fal találkozásánál hagyni kell 2-3 mm tágulási hézagot, amelyet szaniter szilikonnal kell tömíteni.
- **Beépítési revíziós nyílás:** A kádtest alá való bejutást (szifon tisztítás, szerviz) biztosítani kell egy szerelőnyílással. Ennek hiányában a gyártó nem vállalja a bontás költségeit javítás esetén.
- **Védőfólia:** A védőfóliát csak a burkolási, beépítési munkálatok befejezése után szabad eltávolítani. **Beépítés előtt** azonban az átlátszó fólia alatt is ellenőrizni kell a termék épségét!

II. Tisztítás és Mindennapi Karbantartás

Az akril felülete pórusmentes, így a szennyeződések nehezebben tapadnak meg rajta, mint a zománcozott kádakon.

- **A tisztítás módja:** Használjon puha pamutkendőt vagy természetes szivacsot. Kerülje a durva dörzsfelületű szivacsokat.
- **Tisztítószer:** Használjon speciális akriltisztító folyadékot vagy általános, semleges pH-értékű mosogatószer.
- **Vízkőmentesítés:** Makacs vízkő esetén használjon citromsav-alapú tisztítót vagy hígított ecetes oldatot. A tisztítás után bő vízzel öblítse le a felületet, hogy a sav ne maradhasson rajta huzamosabb ideig.
- **Fényezés:** Ha a kád elveszíti a fényét, speciális akril-polírozó pasztával és puha ronggyal újra polírozható.

III. Tiltólista: Mit kerüljünk el?

1. **Mechanikai hatások:** Ne ejtsen nehéz vagy éles tárgyakat a kádba. A háziállatok fürdetésekor használjon gumiszőnyeget a karmok okozta karcolások megelőzésére.
2. **Vegyszerek:** Szigorúan tilos acetont, hígítót, maró lúgokat, alkoholt vagy sósavat tartalmazó szerek használata.
3. **Hőhatás:** Ne helyezzen a kád szélére forró tárgyakat (pl. hajsütővasat, égő cigarettát).
4. **Duguláselhárítás:** A lefolyótisztító vegyszerek (pl. szemcsés nátrium-hidroxid) használatakor ügyeljen, hogy a vegyszer ne érintkezzen közvetlenül az akrillal, mert megmarhatja, vagy a fejlődő hó megolvashatja a kád alját a lefolyó körül.

IV. Speciális Tanácsok

- **Hajfestés és illóolajok:** Bizonyos hajfestékek vagy sötét színű fürdőolajok elszíneződést okozhatnak, ha nem öblítik le őket azonnal.
- **Vízminőség:** A magas vastartalmú víz sárgás elszíneződést okozhat. Ez nem az akril hibája, de rendszeres tisztítással megelőzhető a lerakódás.
- **Csöpögő csaptelep:** A folyamatosan csöpögő víz maradandó vízkőcsíkot marhat az akrilba, ezért javíttassa meg a hibás szerelvényeket.

V. Garanciális Feltételek és Jótállás

A gyártó (10 év) jótállást vállal az anyagminőségre (színtartósság, repedésmentesség), az alábbi kikötésekkel:

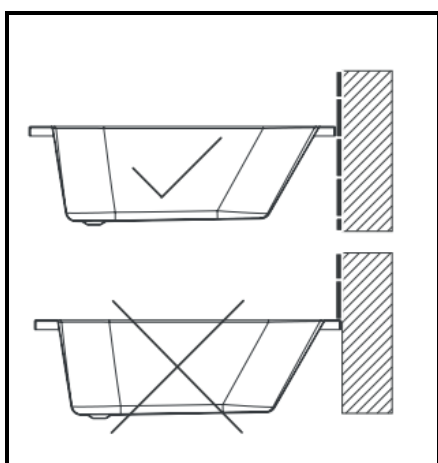
1. **Szemrevételezés:** Beépítés után esztétikai hiba (karc, gyártási hiba) miatti reklamációt nem fogadunk el. Minden hibát a beszerelés **előtt** kell jelezni!
2. **Javítás:** A garancia nem terjed ki a nem rendeltetésszerű használatból (pl. vegyszeres marás, ütés) eredő károkra.
3. **Közületi használat:** Szállodákban, edzőtermekben történő telepítés esetén a garanciaidő eltérhet (általában 2 évre rövidül).
4. **Szakszerűtlen javítás:** Ha a vásárló házilag, nem megfelelő anyagokkal próbálja javítani a repedést vagy karcot, a garancia megszűnik.

Szükséges dokumentumok reklamációhoz:

- Eredeti számla
- Fényképes dokumentáció a hibáról.

Homedeпо Akril Fürdőkád Beszerelési és Karbantartási Útmutató, Garanciális feltételek

A kádat a beszerelés előtt legalább 24–48 órán keresztül szobahőmérsékleten (18–25 °C) kell tárolni, hogy az akril anyag hőtágulása stabilizálódjon. A telepítés helye legyen sík és stabil. A beszerelést bízva szakemberrel!



Beépítés előtt figyelmesen olvassa el a Karbantartási útmutatót és Garanciális feltételeket! Beszerelés közben védje (pl. kartonpapírral) a kád felszínét, a gyári védőfóliát csak kád végleges állapotában távolítsa el!

