

Kezelési útmutató 20x140 termosztátos zuhanypanelhez - HU



Homedepo Orion 20x140 termosztátos zuhanypanel



Tudnivalók

- Átlagos tisztítószer és puha kendő segítségével tisztítható, elkerülve az ammóniát és acetont tartalmazó szereket.
- Felszerelés után a használatba vétel előtt, illetve a rendszeres használat esetén fogyasztás előtt minden esetben javasolt a termék átöblítése. Beüzemelés után legalább 5-5 percig hideg, illetve meleg vízzel történő átöblítést javasolunk. Fogyasztás előtt a minimum 1-2 liter víz kifolytatása szükséges. Az átöblítés során nyert vizet ivóvízként, illetve ételkészítési céllal felhasználni nem javasoljuk.
- A csaptelepek zuhanyfej részét javasolt havonta vízkőteleníteni, illetve fertőtleníteni.
- Ne használjon durva felületű tisztítóeszközt, illetve súrolószert a tisztításához.
- Ne használjon tompa vagy éles tárgyat a zuhanypanel használatakor, amik esetlegesen összekarcolhatják a felületét.
- Tárolás közben ne fordítsa meg, ne tegyen rá másik terméket, és ne tegye a terméket szerves vegyületek közelébe (pl. formaldehid).
- A vásárlás napjától számított 1 év garanciát biztosítunk.
- Ennek az alábbi feltételek esetén fogadjuk a garanciális cserét: a használatban kopó alkatrészek, - például gumitömítések.
- A garancia nem terjed ki olyan károkra, melynek okai a gondatlanság, nem rendeltetésszerű használat, szakszerűtlen szerelés vagy javítás, tárolási sérülések, a nem megfelelő karbantartás és ápolás, illetve természetes elhasználódás (pl. természetes kopás, elszíneződés, stb.).
- Nem érvényes a garancia közvetett károk esetén, ha a hiba nem a termék gyártási hibájára vezethető vissza, pl.: feszültségingadozások, villámcsapás, korrózió, és általában véve minden olyan ok, amely a víz tulajdonságaiból valamint az elektromos és vizes bekötések minőségéből adódik.

Instruction Manual for 20x140 thermostatic shower panel- EN



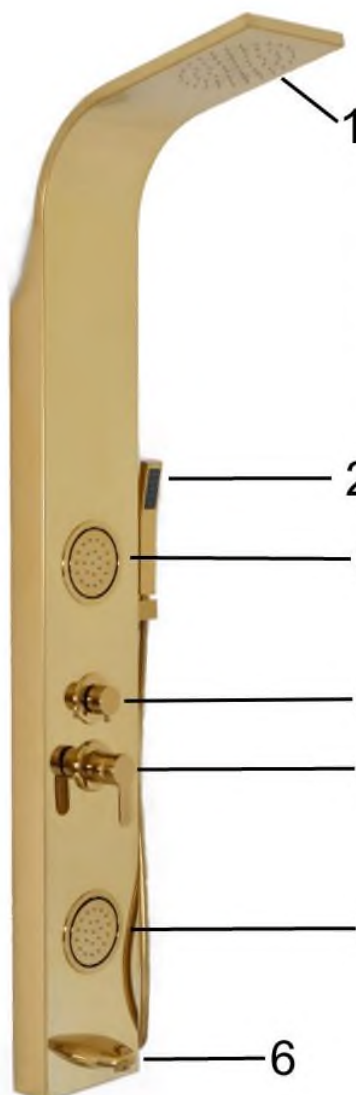
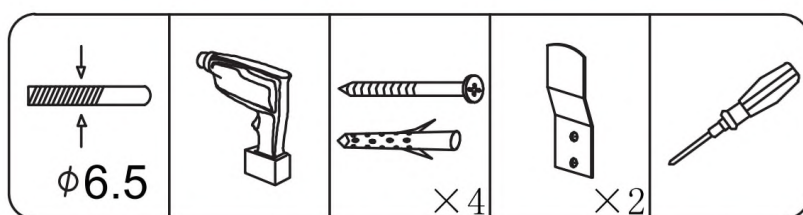
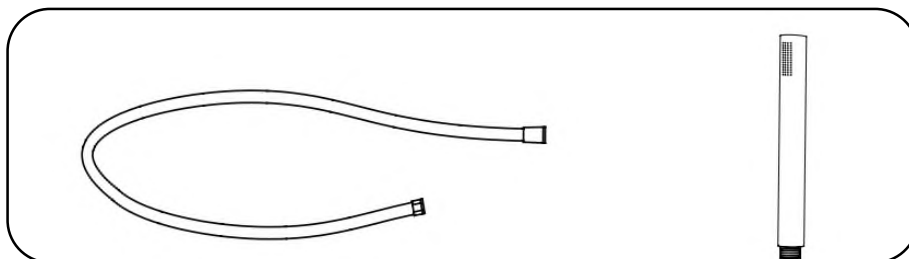
Homedepo Orion 20x140 thermostatic shower panel



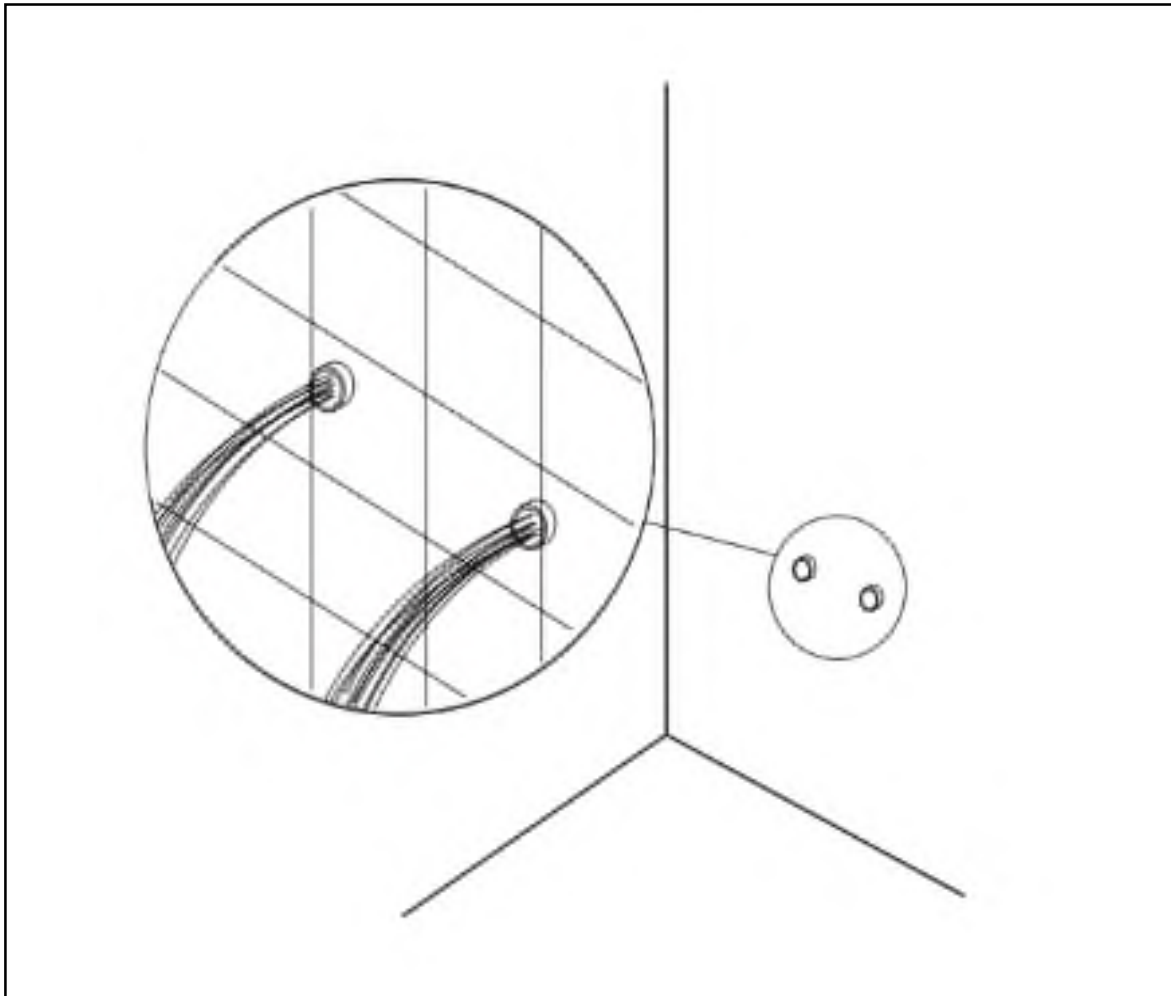
Precautions

- Clean with an average detergent and a soft cloth, avoiding agents containing ammonia and acetone.
- After installation, it is always recommended to rinse the product before putting it into use, or before consumption in the case of regular use. After installation, we recommend rinsing with cold or warm water for at least 5 minutes. It is necessary to drain at least 1-2 liters of water before consumption. We do not recommend using the water obtained during rinsing as drinking water or for food preparation.
- It is recommended to descale and disinfect the shower head part of the faucets every month.
- Do not use rough surface cleaning tools or abrasives for cleaning.
- Do not use blunt or sharp objects when using the shower panel, which may scratch its surface.
- During storage, do not turn it over, do not put another product on it, and do not place the product near organic compounds (e.g. formaldehyde).
- We provide a 1-year warranty from the date of purchase.
- We accept the warranty replacement under the following conditions:
- Parts that wear out during use, such as rubber seals.
- The warranty does not cover damage caused by carelessness, improper use, improper installation or repair, storage damage, improper maintenance and care, or natural wear and tear (e.g. natural wear, discoloration, etc.).
- The warranty is not valid in case of indirect damages, if the fault cannot be traced back to a manufacturing defect of the product, e.g.: voltage fluctuations, lightning strikes, corrosion, and in general all causes arising from the properties of the water and the quality of the electrical and water connections.

Összeszerelés / Assembly



Kód	Funkció
1	Trópusi esőztető
2	Kézizuhany
3	Integrált állítható hidromasszázs
4	Áramláseltérítő
5	Keverő
6	Kádtöltő csaptelep



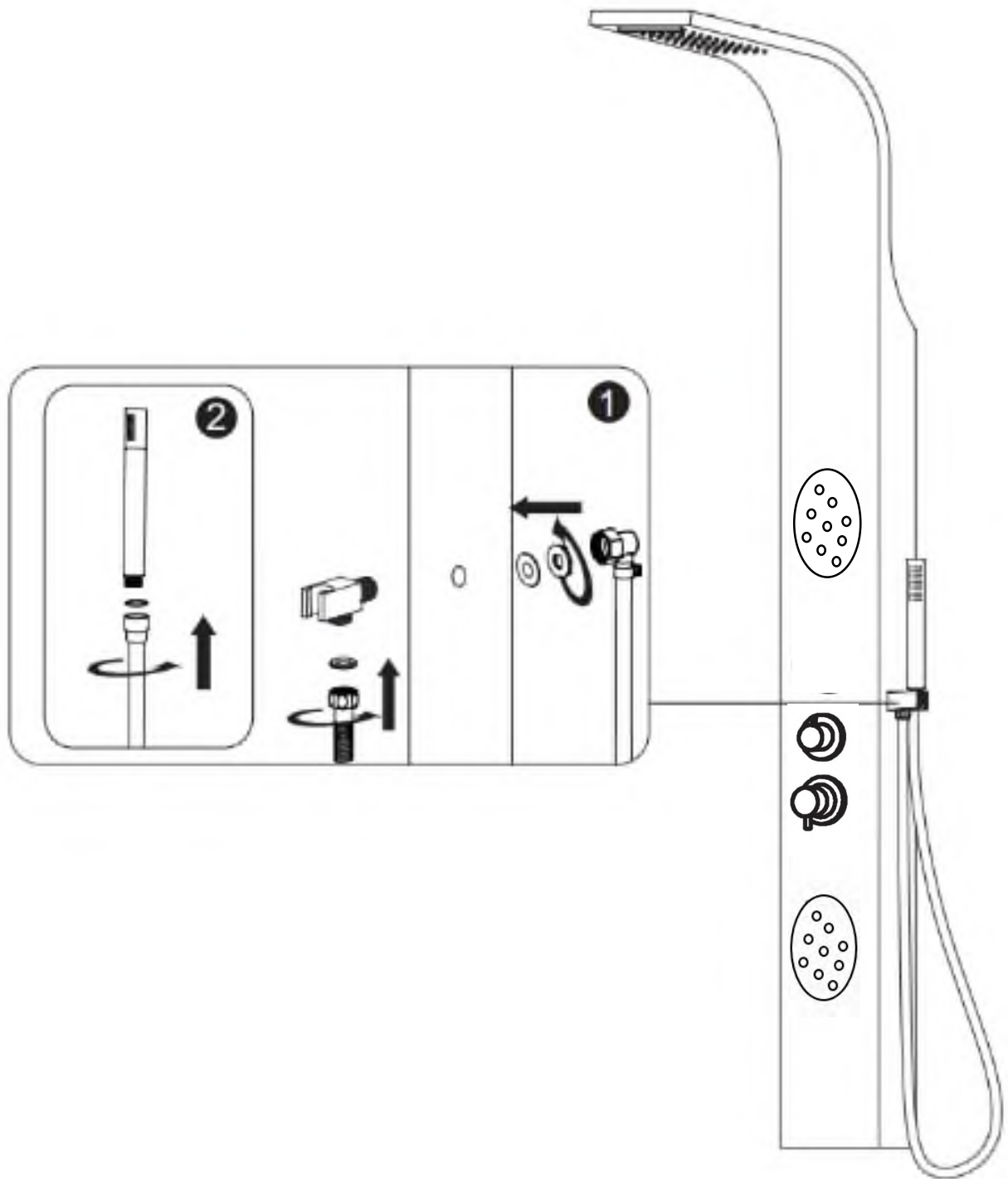
Megjegyzés!

Az összeszerelés előtt a vízvezetékcsövet alaposan öblítse át, hogy eltávolítsa a szennyező részecskéket! (a fő csapot kinyitva folyassa a vizet 3 percig), különben a szennyező részecskék befolyásolhatják a zuhanypanel működését!

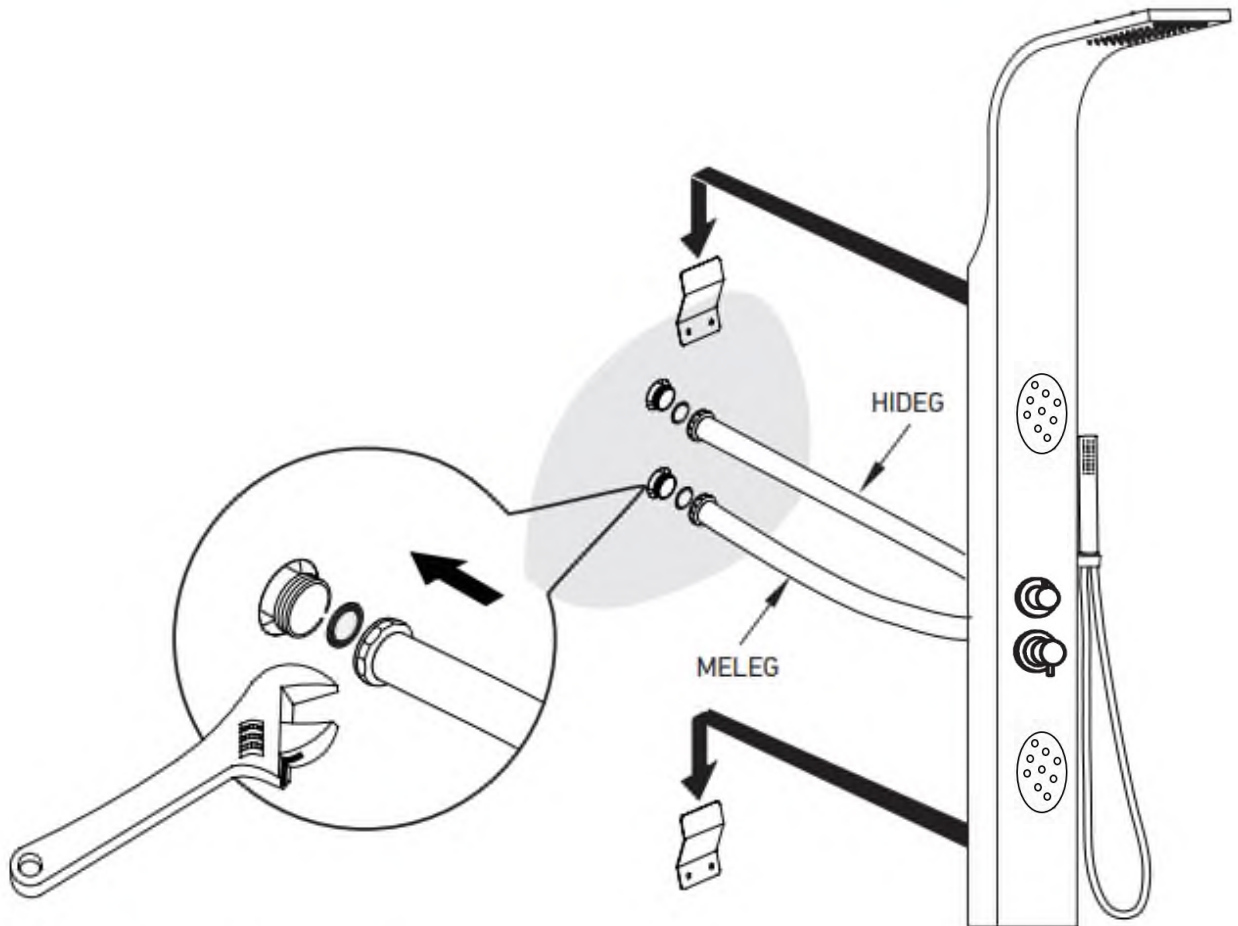
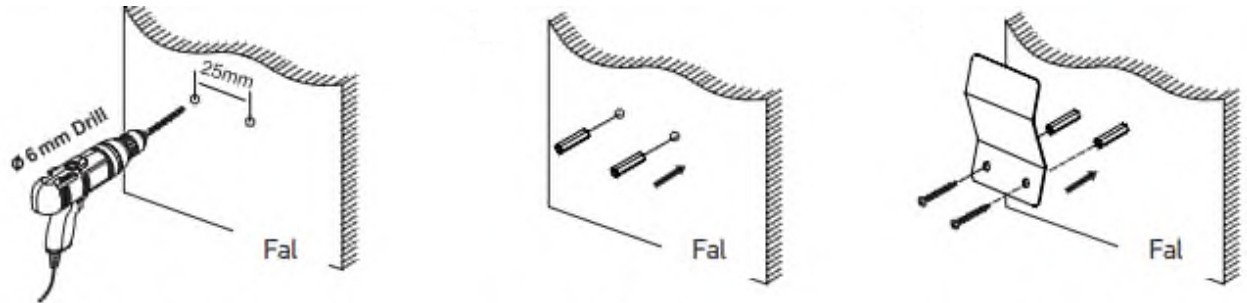
Caution!

Before assembly, rinse the plumbing pipe thoroughly to remove dirt particles. (turn on the main tap and run the water for 3 minutes), otherwise the dirt particles can affect the operation of the shower panel!

Step 1 & 2:



Step 3:



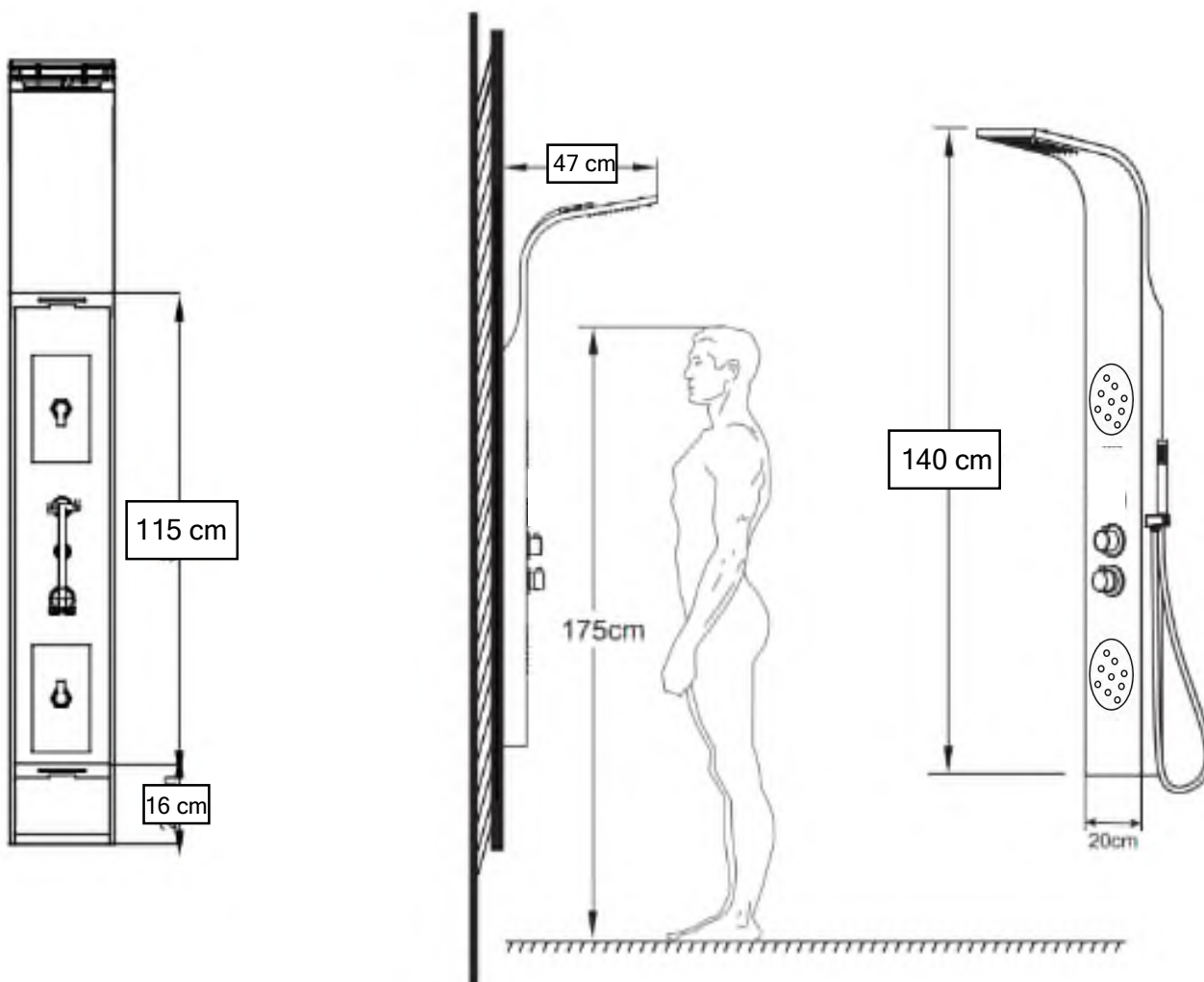
Step 4:

Megjegyzés!

Válasszon ki egy megfelelő helyet a zuhanypanel felszereléséhez és igazítsa a zuhanypanel függőleges pozícióját a felhasználó magasságához és a fürdőszobához! Tipikusan a padlótól számítva 210 cm magasságban szerelje fel a zuhanypanelt, de választhat egy másik magasságot is!

Caution!

Choose a suitable place to install the shower panel and adjust the vertical position of the shower panel to the height of the user and the bathroom! Typically install the shower panel at a height of 210 cm from the floor, but you can also choose another height!



Jótállási szelvény / Warranty card

<p>Jótállási jegy</p> <p>Vásárlás dátuma:.....</p> <p>Termék cikkszám:</p> <p>Üzembe helyezést végezte és annak időpontja:</p> <p>Csere indoka és annak időpontja:</p>	<p>Bélyegző, aláírás:</p>
<p>Warranty Card</p> <p>Date of purchase:</p> <p>Article Numbr:.....</p> <p>Installed by and date:.....</p> <p>Reason of exchange with date:</p>	<p>Stamp, signature:</p>