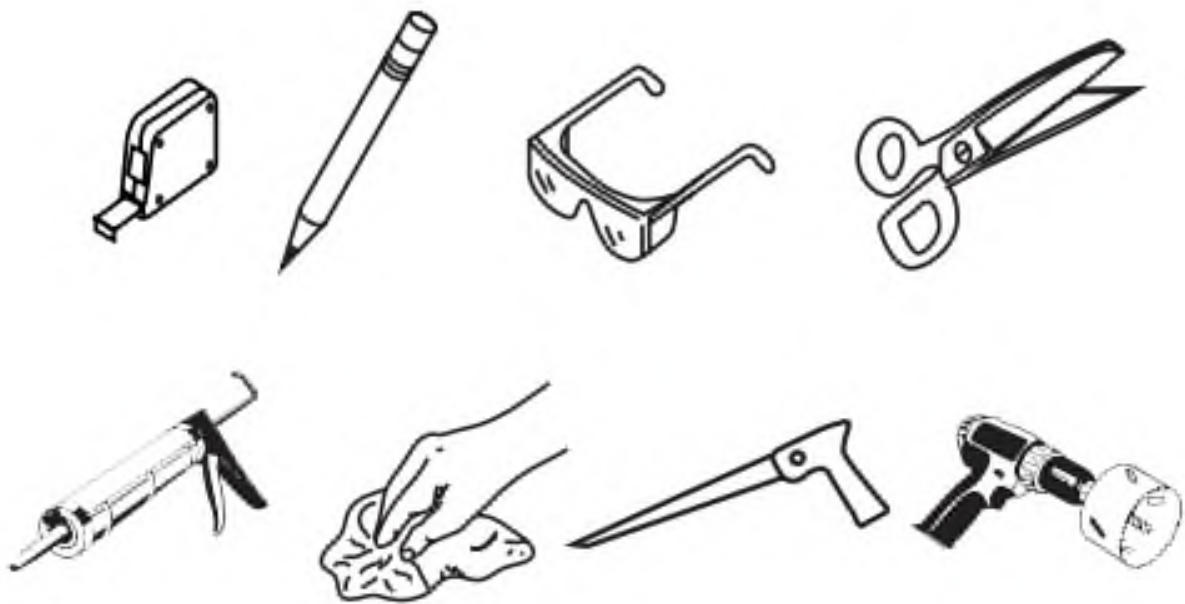


# Emma mosdótál beszerelési útmutató

A termék beépítését kizárólag szakember végezheti el.

## MIELŐTT ELKEZDENÉ

- Kérjük ellenőrizze, hogy a mosdó beépítéséhez minden szükséges feltétel adott.
- A beszerelés előtt ellenőrizze a mosdót, hogy nem történt -e sérülés a szállítás során! Ha sérülés történt, vagy látható hiba van, ne folytassa a telepítést, és azonnal értesítse a termék értékesítőjét!

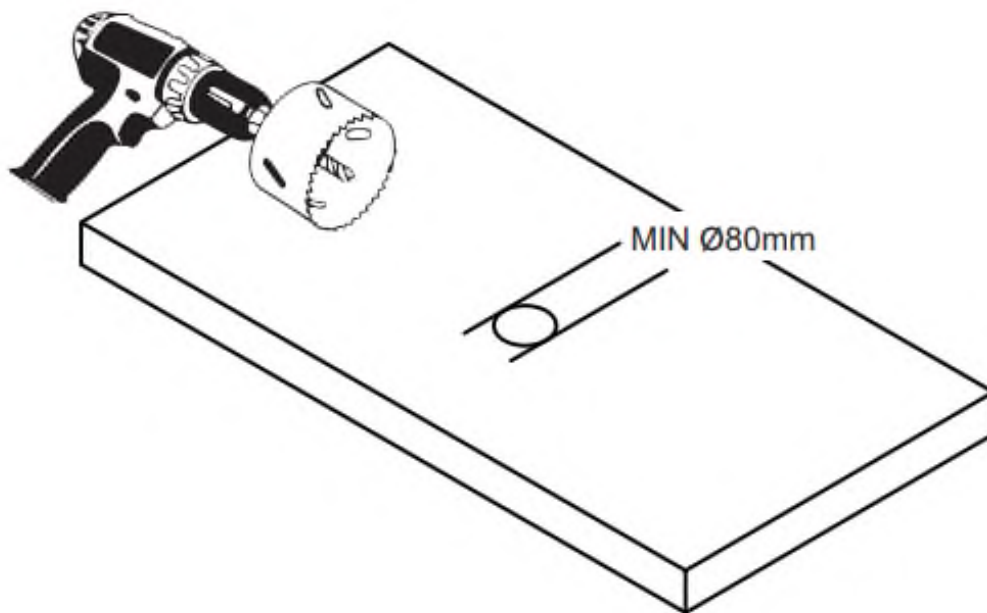
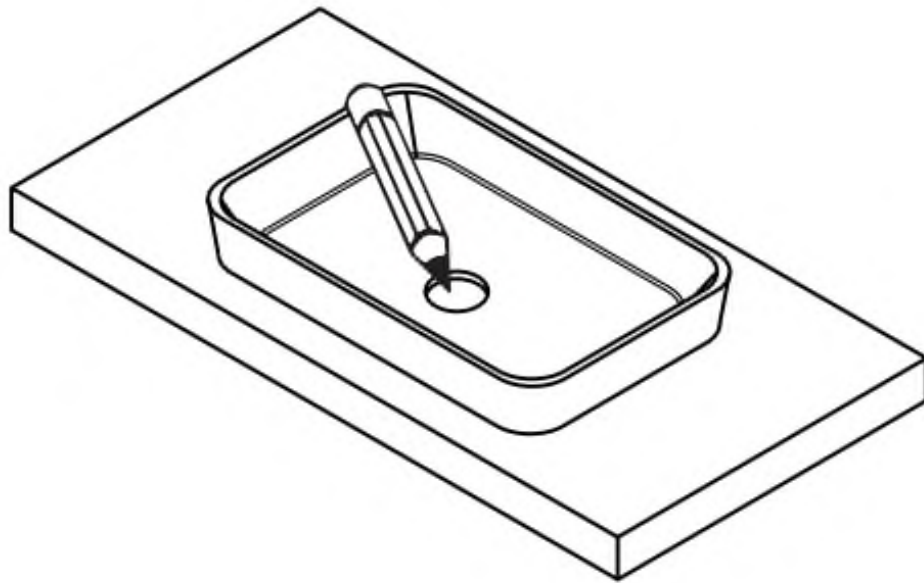


## KARBANTARTÁS

- Ne használjon súroló hatású tisztítószeret a mosdótál tisztításához, mert megkarcolhatják a termék felületét. Ne használjon klór tartalmú tisztítószeret, mert súlyosan károsíthatják a szerelvényeket.
- Használjon meleg szappanos vizet vagy folyékony mosószert a felület tisztításához, majd törölje szárazra puha törölkendővel.

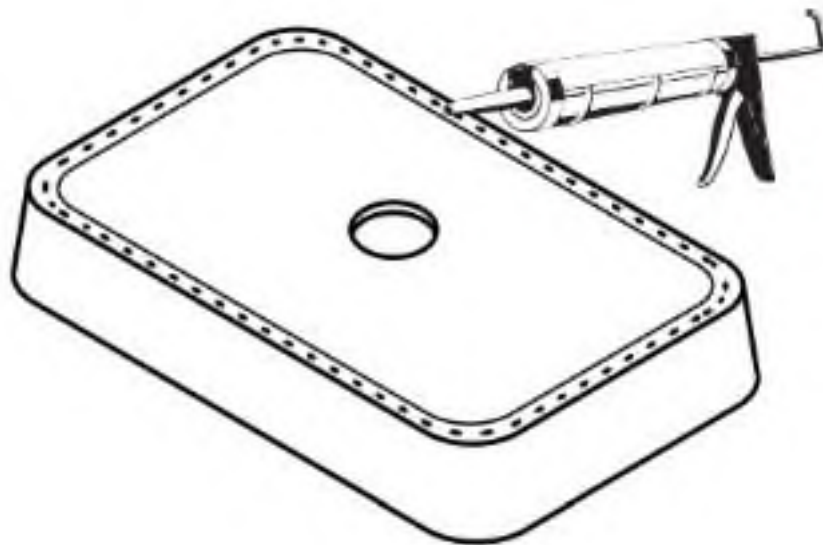
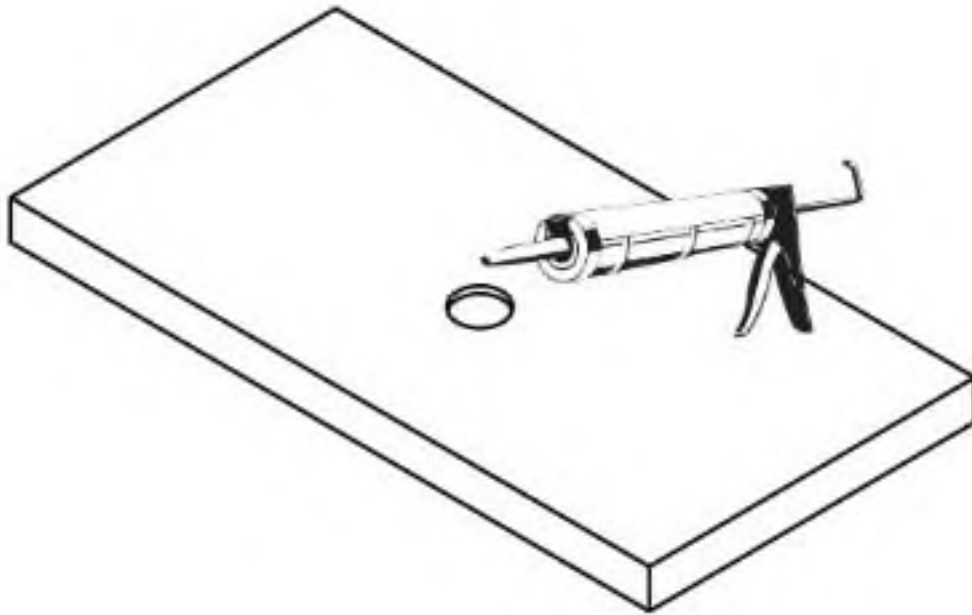
## Emma mosdótál beszerelési útmutató

## BEÉPÍTÉS



# Emma mosdótál beszerelési útmutató

## BEÉPÍTÉS



## Emma mosdótál beszerelési útmutató

## BEÉPÍTÉS

