

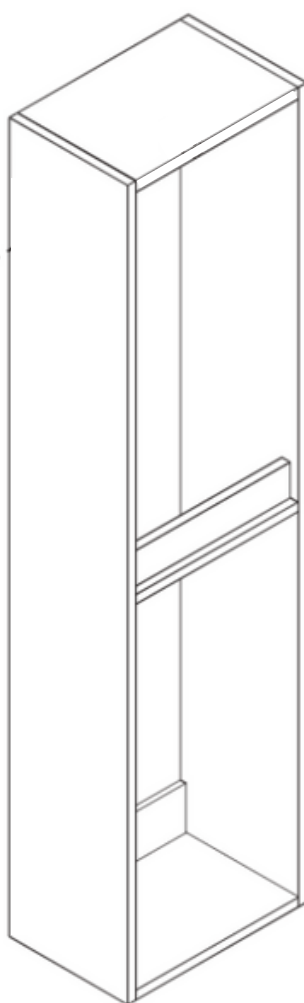


Köszönjük, hogy a HOMEDEPO-t választotta!

Kérjük olvassa el az útmutatót mielőtt beszereli a terméket és kérjük jövőbeli hivatkozás szempontjából tartsa meg az útmutatót



ARIA MAGASSZEKRÉNY

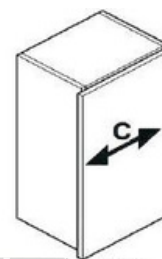
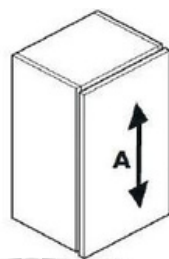
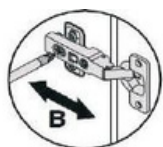
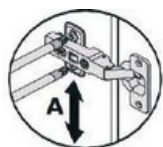


- **Több emberes beszerelés**
- **Eszközök szükségesek**
- **Javasoljuk, hogy szakember végezze el a termék beszerelését**

Kérjük olvassa el az alábbi szekciót mielőtt megkezdi a beszerelését az új termékének.

1. Ha bármilyen hibát talál, kérjük, ne szerelje be a terméket, mivel a beépített termékeket nem áll módunkban visszavenni.
2. Javasoljuk, hogy szakember végezze el a beszerelést, mivel a nem megfelelő beszerelésből adódó problémákat nem fogadja el a beszállító
3. Kézzel előállított, és néhány esetben kézzel festett terméket vásárolt, ezért előfordulhatnak apróbb tökéletlenségek amiket a beszállító elfogadhatónak vél meg.
4. Ez a termék vízálló, de nem vízhatlan. Semmilyen körülmények között ne hagyjon kiömlött folyadékot vagy fröccsenést - még vizet sem - a felületeken. Minden kiömlést vagy fröccsenést azonnal szárazra kell törölni, ellenkező esetben a termék élettartama lerövidülhet, és a garancia érvényét vesztheti.
5. Kerülje a közvetlen napfényt, mivel elszínezheti a terméken a festett felületeket
6. A szállítás közbeni mozgás miatt az ajtókat és fiókokat szükséges lehet a beszerelést követően beállítani.
7. A padlón álló egységeket a hátsó tartólécen keresztül a falhoz kell rögzíteni megfelelő rögzítőelemekkel. (nem tartozék)
8. A mosdóegységeket a fentiek szerint kell rögzíteni. A mosdót, ahol lehetséges, Fischer csavarokkal kell is rögzíteni kell a mosdó alatti rögzítési pontokon keresztül. (nem tartozék) Megjegyzés: Nem minden mosdó rendelkezik ilyen rögzítési lehetőséggel.
9. A falra szerelhető egységeket a fali rögzítőkonzolokkal vagy megfelelő fali rögzítőelemekkel kell a falhoz rögzíteni, ha nem tartozékok. További támasztás ajánlott "L" konzolok használatával (nem tartozék).
10. Ha válaszfalra vagy lambériás falra szereli az egységeket, megfelelő keretszerkezetet kell beépíteni a mosdók és egységek alátámasztására.
11. Amennyiben az egységeket vagy munkalapokat ki kell vágni a vezetékek számára, minden nyers élet le kell zárni a víz beszivárgása ellen.

Zsanér beállítás



A - Függőleges

Mindegyik "A" csavart lazítsa meg a zsanérokon. Igazítsa be az ajtót majd feszítse meg a csavarokat

B - Oldalsó

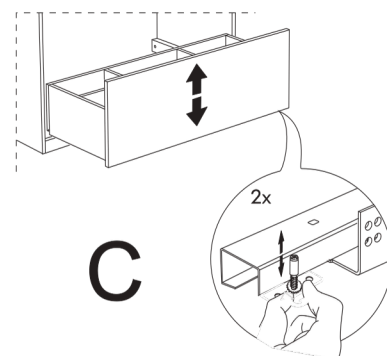
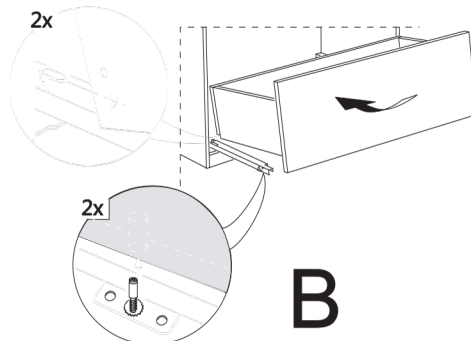
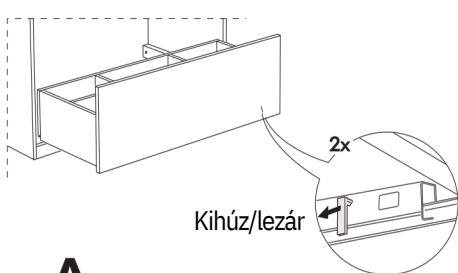
Lazítsa meg a "B" csavart. Igazítsa be az ajtót majd feszítse meg a csavart

C - Vízszintes

Lazítsa meg a "B" csavart egy feles fordítással. Fordítsa meg a "C" csavart amíg nem áll helyre az ajtó pozíciója majd feszítse meg a "B" csavart

Fiók be-/kiszereles

Hogy kiszerelje a fiókot, kövesse az "A" lépést és távolítsa el a rögzítőelemet, majd folytassa a "B" lépéssel. Hogy behelyezze a fiókot, kövesse a "B" lépést majd hajtsa végre az "A" lépést, hogy fixálja a rögzítőelemet. Ha a fiók elhelyezkedésén igazítani kell, akkor kövesse a "C" lépést, hogy a csavarokat beigazítsa.

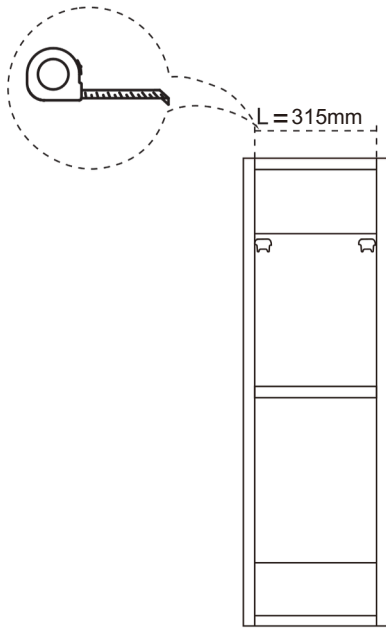


Fali egység felszerelése (rögzítőelemek a dobozban).

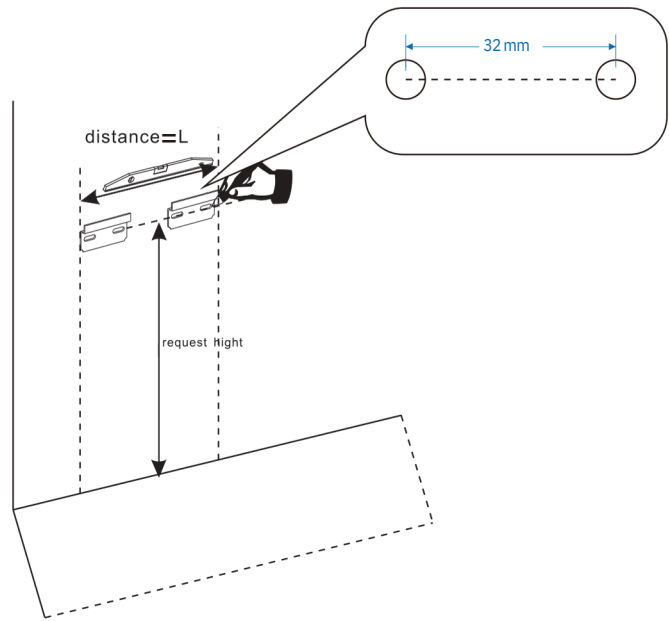
Kérjük mérje meg az L távolságot a konzolok között, valamint a magasságot a fogyasztói vélemények alapján.

A szabványos magasság 850 mm (a mosdó magasságát is beleértve) a padlótól a mosdókagyló tetejéig.

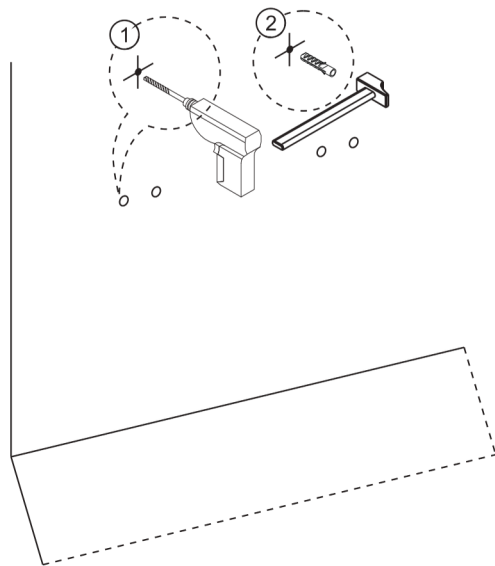
1



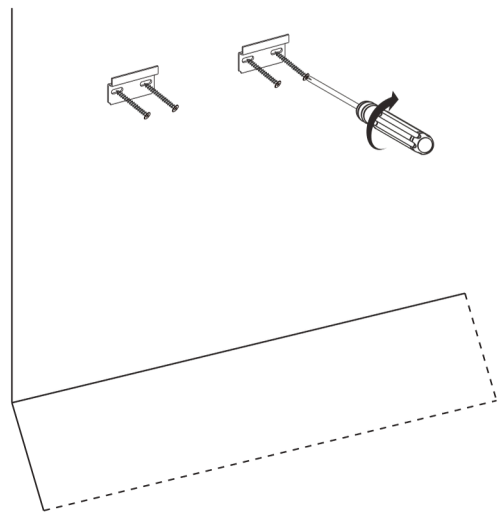
2



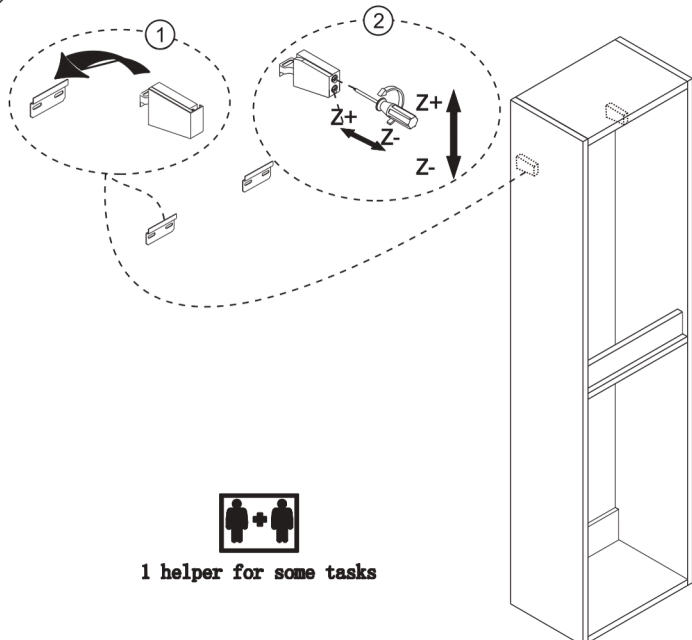
3



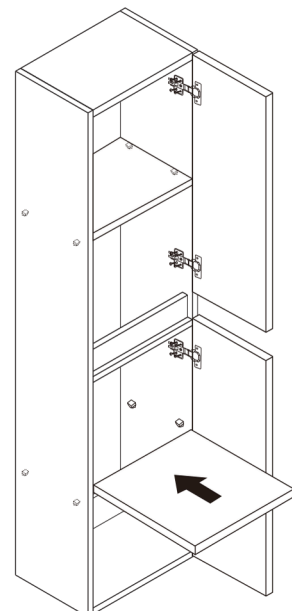
4



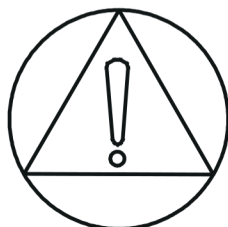
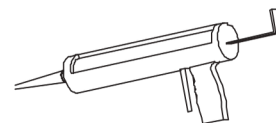
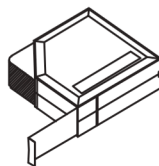
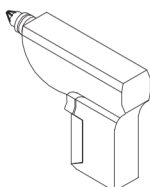
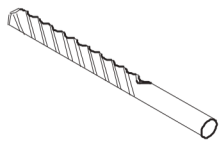
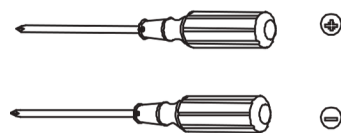
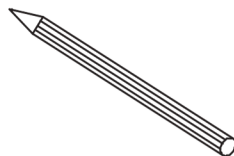
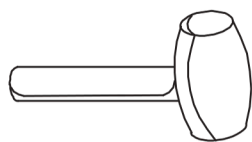
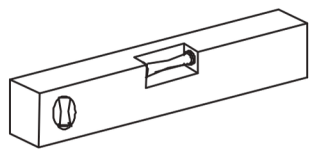
5



6



SZÜKSÉGES ESZKÖZÖK A BESZERELÉSHEZ



- Tisztítás kizárólag puha ruhával és meleg szappanos vízzel
- Ne használjon súrolószereket
- Használat után törölje szárazra ruhával a felületet

További információkért látogasson el a "homedepo.eu" webcímre

Elérhetőségek:

- **Email:** ugyfelszolgalat@homedepo.eu
- **Telefon:** +36 62 998 310
- **Telephely:** 6773 Klárafalva, Ipari Park 058/16